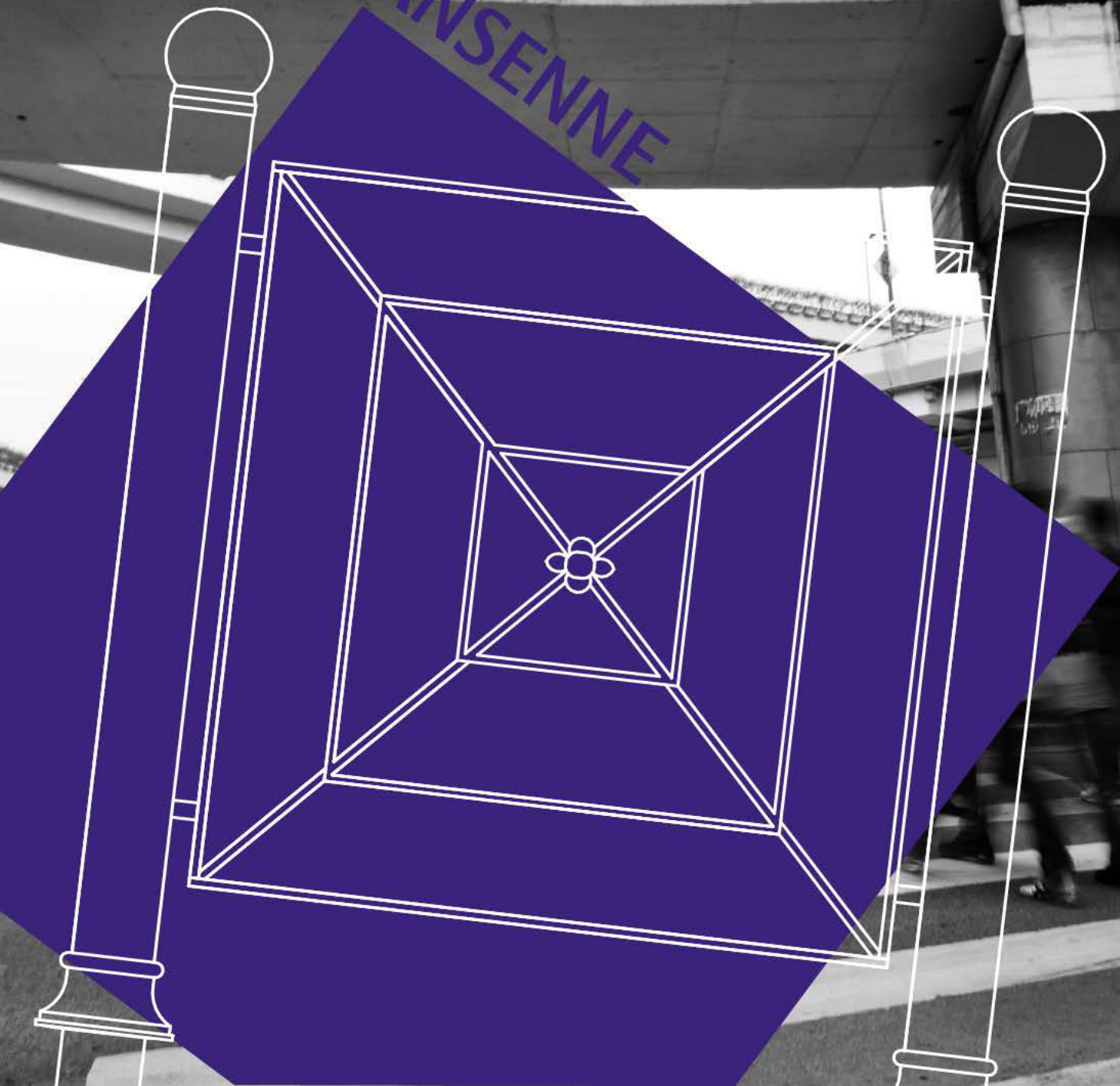


TRANSENNE



### cod. 530 Tago

attacco 180°

### cod. 530/A

attacco 90°

### cod. 530/B

attacco inizio e fine

Dissuasore in fusione di ghisa EN GJL 200 (UNI EN 1561).

**Composto da:**

- » Paletto troncoconico con base ottagonale, fiore inferiore e sfera superiore decorativi ed ulteriori fregi ornamentali in bassorilievo.
- » Alloggi per collari predisposti per tubi diam. 4,8 posti nella parte superiore e inferiore.

**Fissaggio:**

- » Fissaggio al piano "0" mediante prolungamento della colonnina nel suolo per 20 cm.

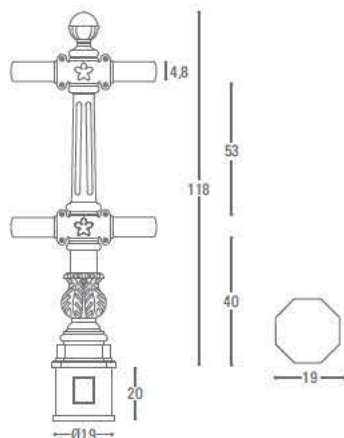
*EN GJL 200 cast iron fusion ( UNI EN 1561) bollard.*

**Features:**

- » Conical post with an octagonal base, a decorative flower in the lower part and a decorative sphere in upper part; decorative bas-relief friezes.
- » Housing for collars suitable for pipes 4,8 in diameter which are placed in the upper and the lower part.

**Fastening:**

- » Ground level installation with the pole embedded for about 20 cm below ground.



### inizio/fine



### 90 gradi



### 180 gradi



### cod. 531 Flumendosa

attacco 180°

### cod. 531/A

attacco 90°

### cod. 531/B

attacco inizio e fine

Dissuasore in fusione di ghisa EN GJL 200 (UNI EN 1561).

**Composto da:**

- » Paletto troncoconico con base ottagonale, fiore inferiore e sfera superiore decorativi ed ulteriori fregi ornamentali in bassorilievo.
- » Alloggi per collari predisposti per tubi diam. 4,8 posti nella parte superiore.

**Fissaggio:**

- » Fissaggio al piano "0" mediante prolungamento della colonnina nel suolo per 20 cm.

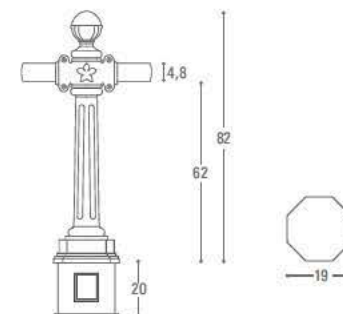
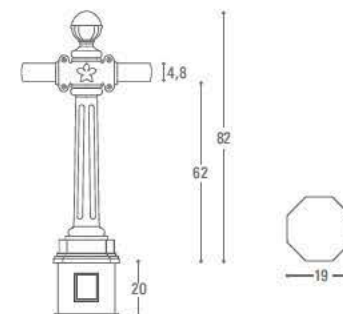
*EN GJL 200 cast iron fusion ( UNI EN 1561) bollard.*

**Features:**

- » Conical post with an octagonal base, a decorative flower in the lower part and a decorative sphere in upper part; decorative bas-relief friezes.
- » Housing for collars suitable for pipes 4,8 in diameter which are placed in the upper and the lower part.

**Fastening:**

- » Ground level installation with the pole embedded for about 20 cm below ground.



## cod. 532 transenna

### Composta da:

- » N°2 paletti diam. 6,0.
- » N°2 basette in fusione di ghisa EN GJL 200 (UNI EN 1561), fissata in solido al paletto.
- » N°2 sfere in fusione di ghisa EN GJL 200 (UNI EN 1561), fissata in solido al paletto.
- » N°1 pannello realizzato da un telaio composto da tubolari BL con relativi attacchi predisposti all'ancoraggio e da un pannello centrale in lamiera, il tutto in FE zincato a caldo.

### Fissaggio:

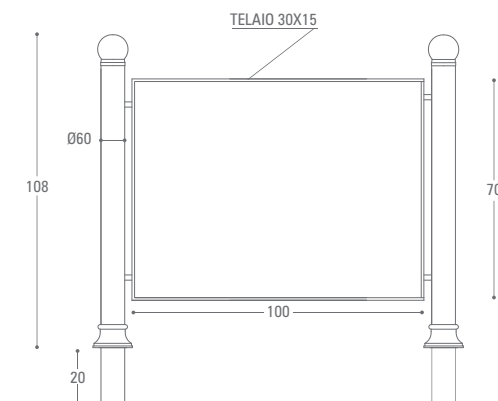
- » Fissaggio al piano "0" mediante prolungamento dei paletti nel suolo per 20 cm.

### Features:

- » Nr. 2 small poles 6,0 in diameter.
- » Nr. 2 small bases made of EN GJL 200 cast iron fusion (UNI EN 561) fixed to the pole.
- » Nr. 2 spheres made of EN GJL 200 cast iron fusion (UNI EN 561) fixed to the pole.
- » Nr. 1 panel with a frame consisting of BL tubular pipes with housing joints and an iron sheet central panel; all made of hot dip galvanized iron.

### Fastening:

- » Ground level installation with the poles embedded for about 20 cm below ground.



## cod. 533

transenna

### Composta da:

- » N°1 paletto diam. 6,0.
- » N°1 basetta in fusione di ghisa EN GJL 200 (UNI EN 1561), fissata in solido al paletto.
- » N°1 sfera in fusione di ghisa EN GJL 200 (UNI EN 1561), fissata in solido al paletto.
- » N°1 pannello realizzato da un telaio composto da tubolari BL con relativi attacchi predisposti all'ancoraggio e da un pannello centrale in lamiera, il tutto in FE zincato a caldo.

### Fissaggio:

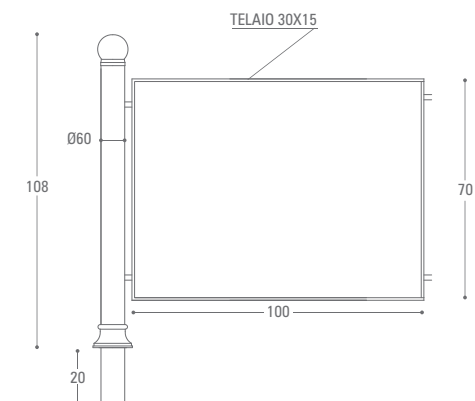
- » Fissaggio al piano "0" mediante prolungamento dei paletti nel suolo per 20 cm

### Features:

- » Nr. 1 small pole 6,0 in diameter.
- » Nr. 1 small base made of EN GJL 200 cast iron fusion (UNI EN 561) fixed to the pole.
- » Nr. 1 sphere made of EN GJL 200 cast iron fusion (UNI EN 561) fixed to the pole.
- » Nr. 1 panel with a frame consisting of BL tubular pipes with housing joints and an iron sheet central panel; all made of hot dip galvanized iron.

### Fastening:

- » Ground level installation with the poles embedded for about 20 cm below ground.



## cod. 534 transenna

### Composta da:

- » N°2 paletti diam.6,0.
- » N°2 basette in fusione di ghisa EN GJL 200 (UNI EN 1561), fissata in solido al paletto munite di fori per fissaggio tramite tiranti.
- » N°2 sfere in fusione di ghisa EN GJL 200 (UNI EN 1561), fissata in solido al paletto.
- » N°1 pannello realizzato da un telaio composto da tubolari BL con relativi attacchi predisposti all'ancoraggio e da un pannello centrale in lamiera, il tutto in FE zincato a caldo.

### Fissaggio:

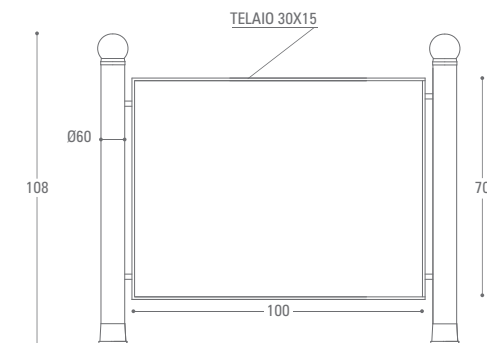
- » Fissaggio al piano "0" mediante tirafondi ad espansione.

### Features:

- » Nr. 2 small poles 6,0 in diameter.
- » Nr. 2 small bases made of EN GJL 200 cast iron fusion (UNI EN 561) fixed to the pole and provided with holes for fixing plugs.
- » Nr. 2 spheres made of EN GJL 200 cast iron fusion (UNI EN 561) fixed to the pole.
- » Nr. 1 panel with a frame consisting of BL tubular pipes with housing joints and an iron sheet central panel; all made of hot dip galvanized iron.

### Fastening:

- » Ground level installation through expanding bolts.





## cod. 535

transenna

### Composta da:

- » N°1 paletto diam.6,0.
- » N°1 basetta in fusione di ghisa EN GJL 200 (UNI EN 1561), fissata in solido al paletto munita di fori per fissaggio tramite tiranti.
- » N°1 sfera in fusione di ghisa EN GJL 200 (UNI EN 1561), fissata in solido al paletto.
- » N°1 pannello realizzato da un telaio composto da tubolari BL con relativi attacchi predisposti all'ancoraggio e da un pannello centrale in lamiera, il tutto in FE zincato a caldo.

### Fissaggio:

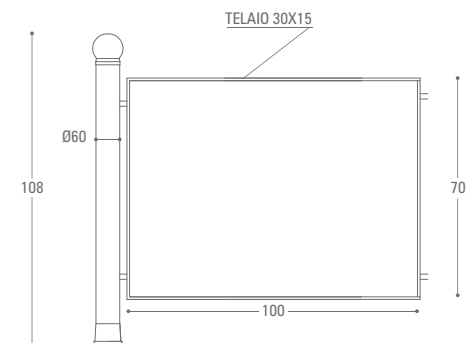
- » Fissaggio al piano "0" mediante tirafondi ad espansione.

### Features:

- » Nr. 1 small pole 6,0 in diameter.
- » Nr. 1 small base made of EN GJL 200 cast iron fusion (UNI EN 561) fixed to the pole and provided with holes for fixing plugs.
- » Nr. 1 sphere made of EN GJL 200 cast iron fusion (UNI EN 561) fixed to the pole.
- » Nr. 1 panel with a frame consisting of BL tubular pipes with housing joints and an iron sheet central panel; all made of hot dip galvanized iron.

### Fastening:

- » Ground level installation through expanding bolts.





## cod. 536

transenna

### Composta da:

- » N°2 paletti diam. 6,0.
- » N°2 basette in fusione di ghisa EN GJL 200 (UNI EN 1561), fissata in solido al paletto.
- » N°2 sfere in fusione di ghisa EN GJL 200 (UNI EN 1561), fissata in solido al paletto.
- » N°1 pannello realizzato da due quadrati composti da tubolari sostenuti tra loro da due barre trasversali composte dallo stesso tubolare in ferro zincato a caldo e da un fregio ornamentale in fusione di ghisa EN GJL 200 (UNI EN 1561).

### Fissaggio:

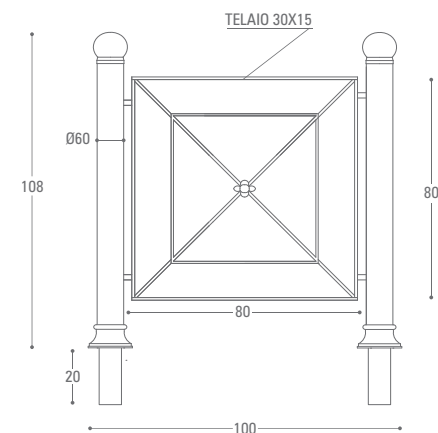
- » Fissaggio al piano "0" mediante prolungamento dei paletti nel suolo per 20 cm.

### Features:

- » Nr. 2 small poles 6,0 in diameter.
- » Nr. 2 small bases made of EN GJL 200 cast iron fusion (UNI EN 561) fixed to the pole.
- » Nr. 2 spheres made of EN GJL 200 cast iron fusion (UNI EN 561) fixed to the pole.
- » Nr. 1 panel composed of two tubular squares and two tubular transversal bars made of hot dip galvanized iron; a decorative frieze made of EN GJL 200 cast iron fusion (UNI EN 1561).

### Fastening:

- » Ground level installation with the poles embedded for about 20 cm below ground.



## cod. 537

transenna

### Composta da:

- » N°1 paletto diam. 6,0.
- » N°1 basetta in fusione di ghisa EN GJL 200 (UNI EN 1561), fissata in solido al paletto.
- » N°1 sfera in fusione di ghisa EN GJL 200 (UNI EN 1561), fissata in solido al paletto.
- » N°1 pannello realizzato da due quadrati composti da tubolari sostenuti tra loro da due barre trasversali composte dallo stesso tubolare in ferro zincato a caldo e da un fregio ornamentale in fusione di ghisa EN GJL 200 (UNI EN 1561).

### Fissaggio:

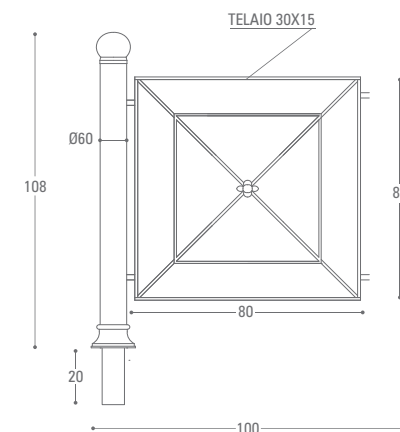
- » Fissaggio al piano "0" mediante prolungamento dei paletti nel suolo per 20 cm.

### Features:

- » Nr. 1 small pole 6,0 in diameter.
- » Nr. 1 small base made of EN GJL 200 cast iron fusion (UNI EN 561) fixed to the pole.
- » Nr. 1 sphere made of EN GJL 200 cast iron fusion (UNI EN 561) fixed to the pole.
- » Nr. 1 panel composed of two tubular squares and two tubular transversal bars made of hot dip galvanized iron; a decorative frieze made of EN GJL 200 cast iron fusion (UNI EN 1561).

### Fastening:

- » Ground level installation with the poles embedded for about 20 cm below ground.





## cod. 538 transenna

### Composta da:

- » N°2 paletti diam. 6,0.
- » N°2 basette in fusione di ghisa EN GJL 200 (UNI EN 1561), fissata in solido al paletto munite di fori per fissaggio tramite tiranti.
- » N°2 sfere in fusione di ghisa EN GJL 200 (UNI EN 1561), fissata in solido al paletto.
- » N°1 pannello realizzato da due quadrati composti da tubolari sostenuti tra loro da due barre trasversali composte dallo stesso tubolare in ferro zincato a caldo e da un fregio ornamentale in fusione di ghisa EN GJL 200 (UNI EN 1561).

### Fissaggio:

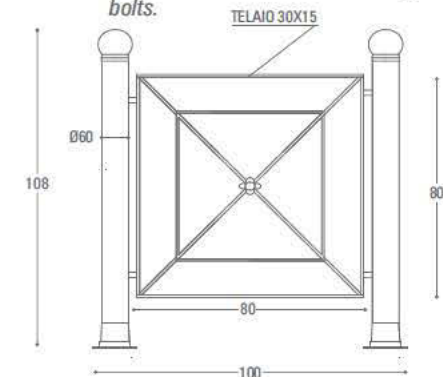
- » Fissaggio al piano "0" mediante tirafondi ad espansione.

### Features:

- » Nr. 2 small poles 6,0 in diameter.
- » Nr. 2 small bases made of EN GJL 200 cast iron fusion (UNI EN 1561) fixed to the pole and provided with holes for fixing plugs.
- » Nr. 2 spheres made of EN GJL 200 cast iron fusion (UNI EN 1561) fixed to the pole.
- » Nr. 1 panel composed of two tubular squares and two tubular transversal bars made of hot dip galvanized iron; a decorative frieze made of EN GJL 200 cast iron fusion (UNI EN 1561).

### Fastening:

- » Ground level installation through expanding bolts.





## cod. 539

### transenna

#### Composta da:

- » N°1 paletto diam. 6,0.
- » N°1 basetta in fusione di ghisa EN GJL 200 (UNI EN 1561), fissata in solido al paletto munite di fori per fissaggio tramite tiranti.
- » N°1 sfera in fusione di ghisa EN GJL 200 (UNI EN 1561), fissata in solido al paletto.
- » N°1 pannello realizzato da due quadrati composti da tubolari sostenuti tra loro da due barre trasversali composte dallo stesso tubolare in ferro zincato a caldo e da un fregio ornamentale in fusione di ghisa EN GJL 200 (UNI EN 1561).

#### Fissaggio:

- » Fissaggio al piano "0" mediante tirafondi ad espansione.

#### Features:

- » Nr. 1 small pole 6,0 in diameter.
- » Nr. 1 small base made of EN GJL 200 cast iron fusion (UNI EN 1561) fixed to the pole and provided with holes for fixing plugs.
- » Nr. 1 sphere made of EN GJL 200 cast iron fusion (UNI EN 1561) fixed to the pole.
- » Nr. 1 panel composed of two tubular squares and two tubular transversal bars made of hot dip galvanized iron; a decorative frieze made of EN GJL 200 cast iron fusion (UNI EN 1561).

#### Fastening:

- » Ground level installation through expanding bolts.

