



FONTANE

cod. 600 Milano Grande

Fontana in ghisa EN GSL 200

Composta da:

- » Base semicircolare con fregi ornamentali, con vasca di contenimento e relativa feritoia di scarico per troppo pieno, completa di griglia.
- » Colonna quadrata con fregi ornamentali, fissata in solido alla base mediante perni in acciaio con predisposizione per l'assemblaggio del rubinetto mediante estrazione del coperchio.
- » Coperchio con pigna fissata in solido alla colonna mediante perni in acciaio.
- » Il tutto realizzato in fusione di ghisa EN GJL 200 (UNI EN 1561).

Fissaggio:

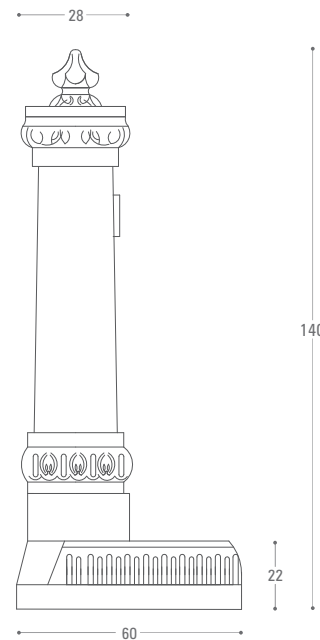
- » Fissaggio al piano "0" mediante cementazione della parte inferiore della base.

Features:

- » Semicircular base with decorative friezes, basin, draining hole and grid.
- » Squared column with decorative friezes, fixed to the base through steel pins; arranged for the tap assemblage by pulling the top out.
- » Top with a pine fixed to the column through steel pins.
- » All made of EN GJL 200 cast iron fusion (UNI EN 1561).

Fastening:

- » Ground level installation with the lower part of the base in concrete.



cod. 601 Milano Piccola

Fontana in ghisa EN GSL 200

Composta da:

- » Base semicircolare con fregi ornamentali, con vasca di contenimento e relativa feritoia di scarico per troppo pieno, completa di griglia.
- » Colonna quadrata con fregi ornamentali, fissata in solido alla base mediante perni in acciaio con predisposizione per l'assemblaggio del rubinetto mediante estrazione del coperchio.
- » Coperchio con pigna fissata in solido alla colonna mediante perni in acciaio.
- » Il tutto realizzato in fusione di ghisa EN GJL 200 (UNI EN 1561).

Fissaggio:

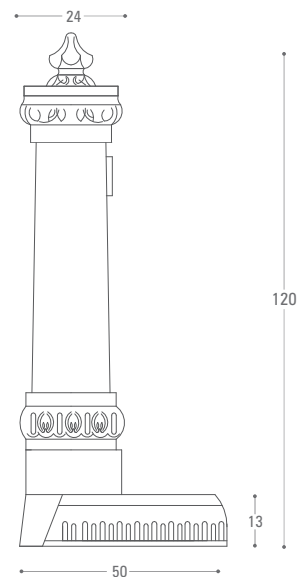
- » Fissaggio al piano "0" mediante cementazione della parte inferiore della base.

Features:

- » Semicircular base with decorative friezes, basin, draining hole and grid.
- » Squared column with decorative friezes, fixed to the base through steel pins; arranged for the tap assemblage by pulling the top out.
- » Top with a pine fixed to the column through steel pins.
- » All made of EN GJL 200 cast iron fusion (UNI EN 1561).

Fastening:

- » Ground level installation with the lower part of the base in concrete.



cod. 602 Napoli Grande

Fontana in ghisa EN GSL 200

Composta da:

- » Colonna a sezione dodecagonale con base di forma circolare predisposta per l'assemblaggio del rubinetto mediante estrazione del coperchio.
- » La colonna presenta nella parte alta come fregio ornamentale una faccia da leone forata nella bocca come alloggio per il rubinetto.
- » Vasca di contenimento e relativa feritoia di scarico per troppo pieno, completa di griglia.
- » Il tutto realizzato in fusione di ghisa EN GJL 200 (UNI EN 1561).

Fissaggio:

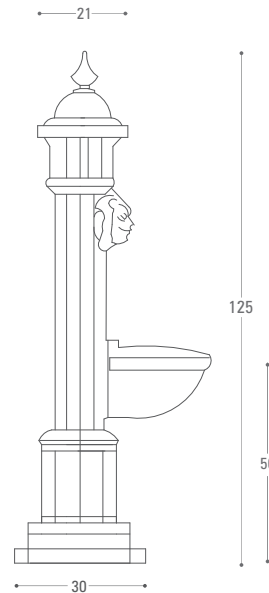
- » Fissaggio al piano "0" mediante tirafondi.

Features:

- » Twelve sides column with a circular base arranged for the tap assemblage by pulling the top out.
- » In the upper part of the column there is a decorative frieze consisting in a lion face with a pierced mouth for the tap housing.
- » Basin, draining hole and grid.
- » All made of EN GJL 200 cast iron fusion (UNI EN 1561).

Fastening:

- » Ground level installation through expanding bolts.





cod. 603 Moderna

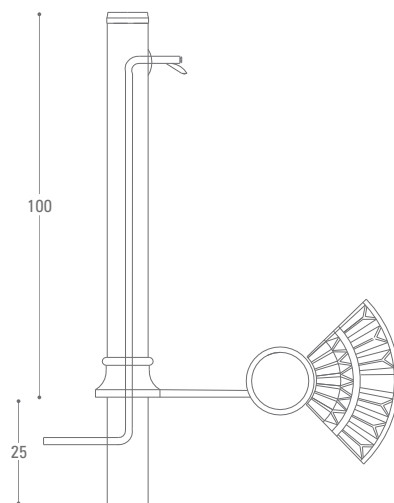
Fontana in ghisa EN GSL 200

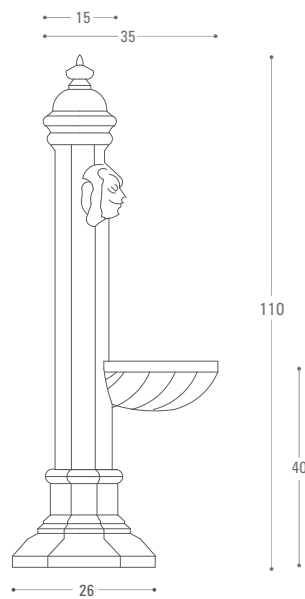
Composto da:

- » Fusto centrale cilindrico in ferro zincato a caldo con coperchio arrotondato.
- » Rubinetto a scatto bronzato.
- » Griglia semicircolare forata realizzata in fusione di ghisa UNI EN GLS 200, contenuta in un apposito telaio in ferro zincato a caldo.

Features:

- » Central cylindrical shaft made of hot dip galvanized iron with a round top.
- » Bronzed snap tap.
- » Semicircular drilled grid made of cast iron fusion (UNI EN GLS 200) and set in a hot dip galvanized iron frame.





cod. 604 Napoli Piccola

Fontana in ghisa EN GSL 200

Composta da:

- » Fusto centrale cilindrico in ferro zincato a caldo con coperchio di chiusura arrotondato.
- » Rubinetto a scatto bronzato.
- » Griglia semicircolare forata realizzata in fusione di ghisa EN GJL 200 (UNI EN 1561), contenuta in un apposito telaio in ferro zincato a caldo.

Fissaggio:

- » Fissaggio al piano "0" mediante tirafondi.

Features:

- » Central cylindrical shaft made of hot dip galvanized iron with a round top.
- » Bronzed snap tap.
- » Semicircular grid made of EN GJL 200 cast iron fusion (UNI EN 1561) set in a frame made of hot dip galvanized iron.

» Fastening:

- » Ground level installation through expanding bolts.

cod. 605 Elvio

Fontana in ghisa EN GSL 200

Composta da:

- » Base ottagonale troncopiramidale fissata alla colonna mediante perni in acciaio.
- » Colonna troncoconica avente nella parte inferiore un fiore decorativo e nella parte superiore un pomo.
- » Vasca di contenimento a forma di conchiglia e relativo tubicino di scarico per troppo pieno fissato in solido alla colonna mediante perni in acciaio inox.
- » Il tutto realizzato in fusione di ghisa EN GJL 200 (UNI EN 1561).

Fissaggio:

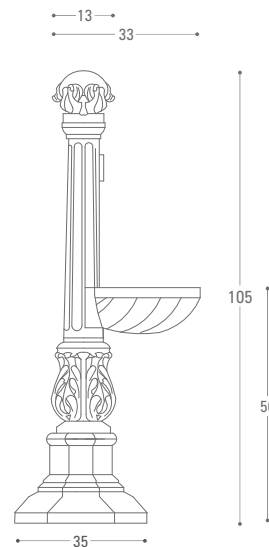
- » Fissaggio al piano "0" mediante tirafondi.

Features:

- » Pyramid-shaped octagonal base fixed to the column through steel pins.
- » Conical column having a decorative flower in the lower part and a knob in the upper part.
- » Shell-shaped basin and small draining pipe fixed to the column through stainless steel pins.
- » All made of EN GJL 200 cast iron fusion (UNI EN 1561).

Fastening:

- » Ground level installation through expanding bolts.



cod. 606 Zampillo

Fontana in ghisa EN GSL 200

Composto da:

- » Base ottagonale ricca di fregi ornamentali.
- » Colonna centrale denominata fiore.
- » Vasca circolare ricca di fregi ornamentali su tutta la superficie esterna munita di appropriato scarico centrale.
- » Rubinetto a forma di baionetta in ottone avvitato sull'anima.
- » Anima centrale posta all'interno del manufatto.
- » Cablaggio idraulico tramite l'anima centrale.

Fissaggio:

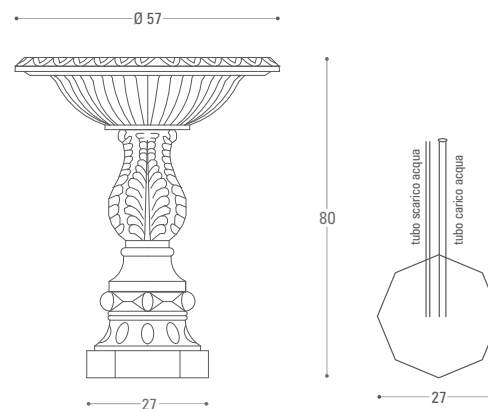
- » Fissaggio al piano "0" con il bloccaggio dell'anima mediante tirafondi.

Features:

- » Octagonal base with decorative friezes.
- » Circular basin with decorative friezes on the outer surface, provided with central draining system.
- » Brass bayonet tap nozzle screwed on the core.
- » Central core built in the fountain.
- » Plumbing system through the central core.

Fastening:

- » Ground level installation by fixing the central core through expanding bolts.



cod. 607 Zampillo pesciolino

Fontana in ghisa EN GSL 200

Composto da:

- » Base ottagonale ricca di fregi ornamentali.
- » Colonna centrale denominata fiore.
- » Vasca circolare ricca di fregi ornamentali su tutta la superficie esterna munita di appropriato scarico centrale.
- » Rubinetto a forma di baionetta in ottone avvitato sull'anima.
- » Anima centrale posta all'interno del manufatto.
- » Cablaggio idraulico tramite l'anima centrale.

Fissaggio:

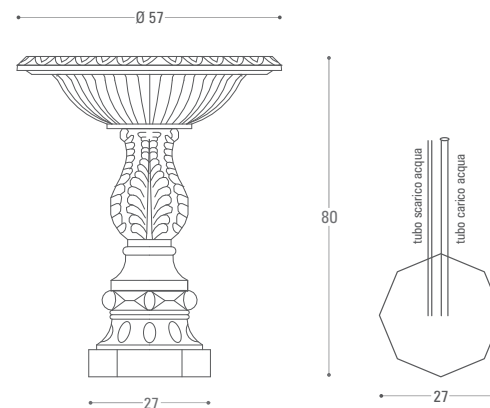
- » Fissaggio al piano "0" con il bloccaggio dell'anima mediante tirafondi.

Features:

- » Octagonal base with decorative friezes.
- » Central column flower named.
- » Circular basin with decorative friezes on the outer surface and provided with central draining system.
- » Brass bayonet tap nozzle screwed on the core.
- » Central core built in the fountain.
- » Plumbing system through the central core.

Fastening:

- » Ground level installation by fixing the central core through expanding bolts.





cod. 610 pesciolino

» Rubinetto in ottone a forma di pesciolino posto su una basetta ornamentale, avente sulla sommità un ugello che funge da regolatore di flusso.

» *Fish-shaped brass tap set on a decorative base and having at the top a nozzle for the flow control.*

cod. 611
a draghetto con leva



cod. 612
a draghetto con pomo



cod. 613
a chiusura laterale



cod. 614
a scatto



cod. 615
a farfalla



cod. 611

- » Rubinetto a draghetto, in ottone bronzato, con leva e relativo rosone. Vitone passo rapido, 1/2" M. N.B. Vi è la predisposizione per il laccio.

cod. 612

- » Rubinetto a draghetto, in ottone bronzato, con pomo e relativo rosone. Vitone a premistoppa, 1/2" M. N.B. Vi è la predisposizione per il laccio.

cod. 613

- » Rubinetto in ottone bronzato, con leva laterale. Vitone passo rapido, 1/2" M. N.B. Vi è la predisposizione per il laccio.

cod. 614

- » Rubinetto a pulsante, in ottone satinato e relativo rosone, 1/2" M.

cod. 615

- » Rubinetto a farfalla, in ottone lucido, 1/2" M. N.B. Vi è la predisposizione per il laccio.

cod. 611

- » *Small dragon brass tap with a lever and a rosette, 1/2 M fast mount screw. Note: arranged for the rubber tube.*

cod. 612

- » *Small dragon brass tap with a knob and a rosette, 1/2 M screw gland. Note: arranged for the rubber tube.*

cod. 613

- » *Bronzed brass tap, with a lateral lever, 1/2 M fast mount screw. Note: arranged for the rubber tube.*

cod. 614

- » *Glazed brass snap tap with button and rosette, 1/2 M.*

cod. 615

- » *Bright brass tap with a butterfly lever, 1/2 M*
» *Note: arranged for the rubber tube.*