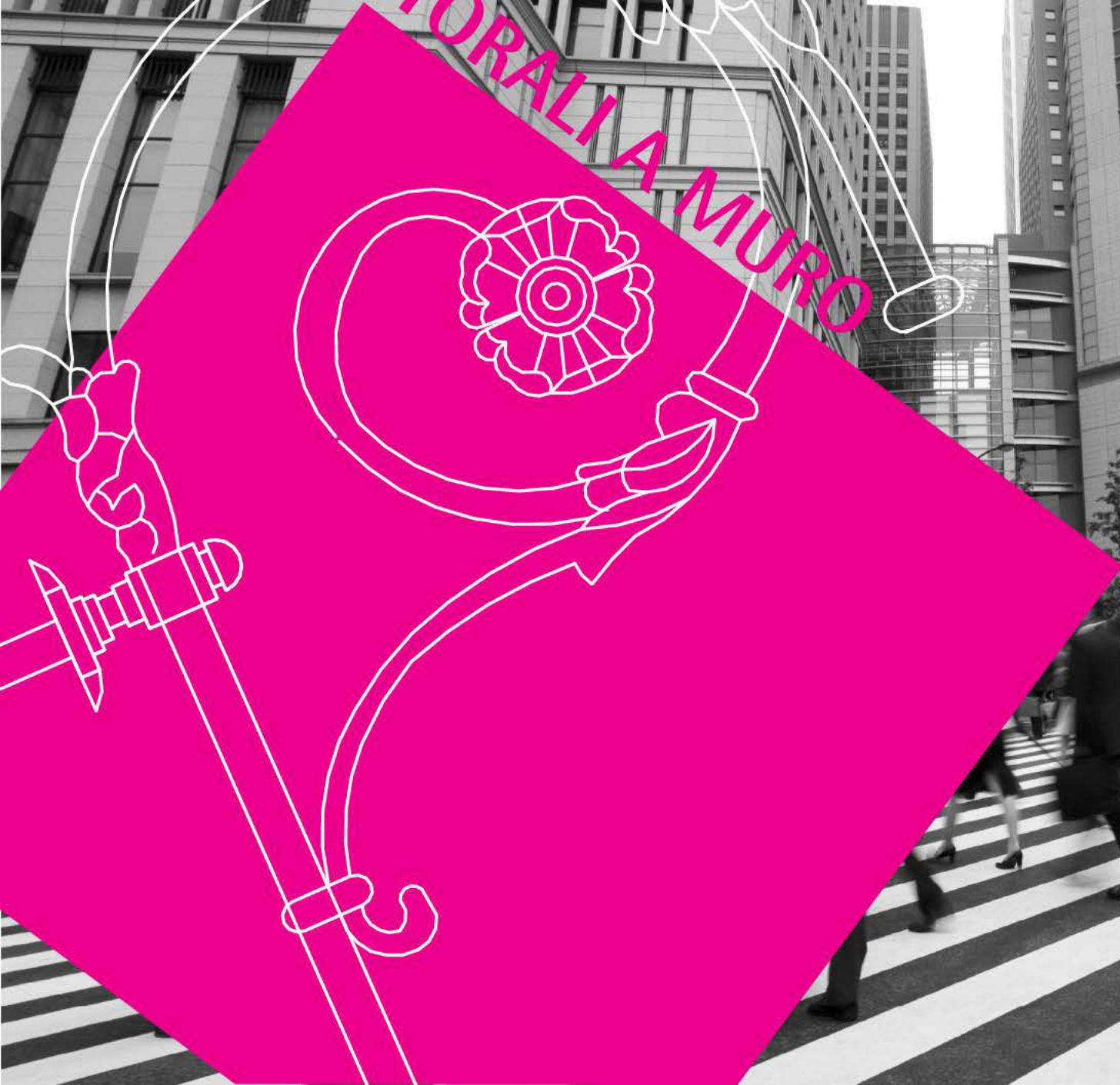
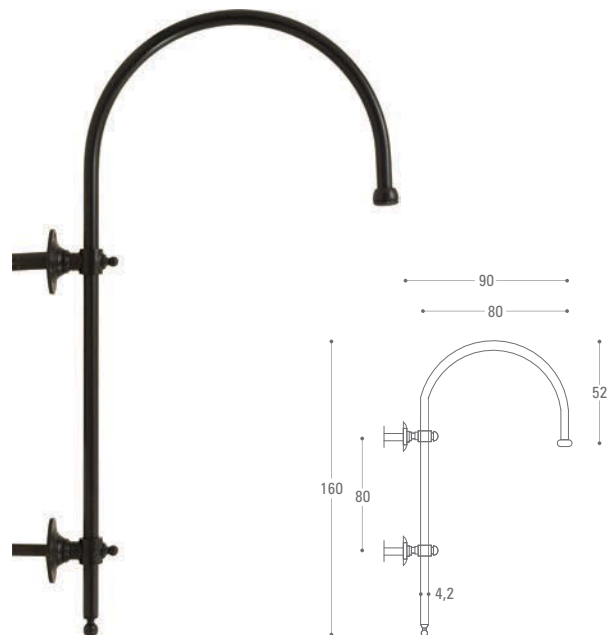


PASTORALIA MURO



## cod. 390 Cipro



### Composta da:

- » Tubo portante di forma arcato in ferro zincato a caldo idoneo al passaggio dei cavi elettrici per il cablaggio del corpo illuminante.
- » Attacchi a muro in fusione di ghisa EN GJL 200 (UNI EN 1561) fissati in solido alla pastorale mediante bulloni in acciaio inox.

### Fissaggio:

- » Fissaggio alla parete mediante l'annegamento e cementazione delle zanche incorporate nei supporti.

### Features:

- » Hot-dip galvanized iron arched shaped bearing pipe suitable for electric cables installation.
- » EN GJL 200 cast iron fusion wall mount brackets (UNI EN 1561) fixed to the "pastoral" pole through stainless steel bolts.

### Fastening:

- » Fixed to the wall through cemented clamps built in the brackets.

## cod. 390/A Cipro



### Composta da:

- » Tubo portante di forma arcato in ferro zincato a caldo idoneo al passaggio dei cavi elettrici per il cablaggio del corpo illuminante.
- » Attacchi a muro in fusione di ghisa EN GJL 200 (UNI EN 1561) fissati in solido alla pastorale mediante bulloni in acciaio inox.

### Fissaggio:

- » Fissaggio alla parete mediante l'annegamento e cementazione delle zanche incorporate nei supporti.

### Features:

- » Hot-dip galvanized iron arched shaped bearing pipe suitable for electric cables installation.
- » EN GJL 200 cast iron fusion wall mount brackets (UNI EN 1561) fixed to the "pastoral" pole through stainless steel bolts.

### Fastening:

- » Fixed to the wall through cemented clamps built in the brackets.



## cod. 391 Corsica

### Composta da:

- » Tubo portante di forma arcato in ferro zincato a caldo idoneo al passaggio dei cavi elettrici per il cablaggio del corpo illuminante.
- » Mensola ornamentale sagomata in ferro zincato a caldo fissato in solido alla pastorale mediante elettrosaldatura.
- » Attacchi a muro in fusione di ghisa EN GJL 200 (UNI EN 1561) fissati in solido alla pastorale mediante bulloni in acciaio inox.

### Fissaggio:

- » Fissaggio alla parete mediante l'annegamento e cementazione delle zanche incorporate nei supporti.

### Features:

- » Hot-dip galvanized iron arched shaped bearing pipe suitable for electric cables installation.
- » Ornamental bracket made of hot-dip galvanized iron and fixed to the "pastoral" pole through electric soldering.
- » EN GJL 200 cast iron fusion wall mount brackets (UNI EN 1561) fixed to the "pastoral" pole through stainless steel bolts.

### Fastening:

- » Fixed to the wall through cemented clamps built in the brackets.



## cod. 391/A Corsica

### Composta da:

- » Tubo portante di forma arcato in ferro zincato a caldo idoneo al passaggio dei cavi elettrici per il cablaggio del corpo illuminante.
- » Mensola ornamentale sagomata in ferro zincato a caldo fissato in solido alla pastorale mediante elettrosaldatura.
- » Attacchi a muro in fusione di ghisa EN GJL 200 (UNI EN 1561) fissati in solido alla pastorale mediante bulloni in acciaio inox.

### Fissaggio:

- » Fissaggio alla parete mediante l'annegamento e cementazione delle zanche incorporate nei supporti.

### Features:

- » Hot-dip galvanized iron arched shaped bearing pipe suitable for electric cables installation.
- » Ornamental bracket made of hot-dip galvanized iron and fixed to the "pastoral" pole through electric soldering.
- » EN GJL 200 cast iron fusion wall mount brackets (UNI EN 1561) fixed to the "pastoral" pole through stainless steel bolts.

### Fastening:

- » Fixed to the wall through cemented clamps built in the brackets.





## cod. 392 Minorca

### Composta da:

- » Tubo portante di forma arcato in ferro zincato a caldo idoneo al passaggio dei cavi elettrici per il cablaggio del corpo illuminante.
- » Mensola ornamentale sagomata in ferro zincato a caldo fissato in solido alla pastorale mediante elettrosaldatura.
- » Attacchi a muro in fusione di ghisa EN GJL 200 (UNI EN 1561) fissati in solido alla pastorale mediante bulloni in acciaio inox.

### Fissaggio:

- » Fissaggio alla parete mediante l'annegamento e cementazione delle zanche incorporate nei supporti.

### Features:

- » Hot-dip galvanized iron arched shaped bearing pipe suitable for electric cables installation.
- » Ornamental bracket made of hot-dip galvanized iron and fixed to the "pastoral" pole through electric soldering.
- » EN GJL 200 cast iron fusion wall mount brackets (UNI EN 1561) fixed to the "pastoral" pole through stainless steel bolts.

### Fastening:

- » Fixed to the wall through cemented clamps built in the brackets.



## cod. 392/A Minorca

### Composta da:

- » Tubo portante di forma arcato in ferro zincato a caldo idoneo al passaggio dei cavi elettrici per il cablaggio del corpo illuminante.
- » Mensola ornamentale sagomata in ferro zincato a caldo fissato in solido alla pastorale mediante elettrosaldatura.
- » Attacchi a muro in fusione di ghisa EN GJL 200 (UNI EN 1561) fissati in solido alla pastorale mediante bulloni in acciaio inox.

### Fissaggio:

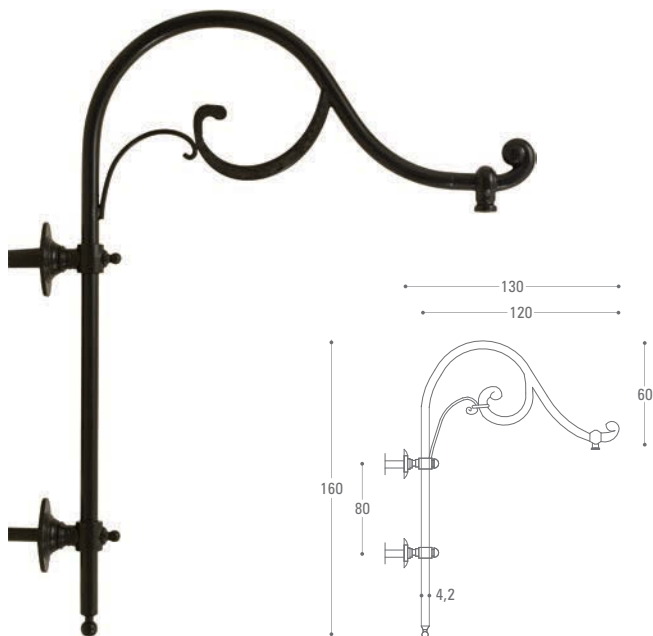
- » Fissaggio alla parete mediante l'annegamento e cementazione delle zanche incorporate nei supporti.

### Features:

- » Hot-dip galvanized iron arched shaped bearing pipe suitable for electric cables installation.
- » Ornamental bracket made of hot-dip galvanized iron and fixed to the "pastoral" pole through electric soldering.
- » EN GJL 200 cast iron fusion wall mount brackets (UNI EN 1561) fixed to the "pastoral" pole through stainless steel bolts.

### Fastening:

- » Fixed to the wall through cemented clamps built in the brackets.



## cod. 393 Bella

### Composta da:

- » Tubo portante di forma ondulata in ferro zincato a caldo idoneo al passaggio dei cavi elettrici per il cablaggio del corpo illuminante.
- » Mensola ornamentale sagomata in fusione, fissata in solido alla pastorale mediante elettrosaldatura.
- » Attacchi a muro in fusione di ghisa EN GJL 200 (UNI EN 1561) fissati in solido alla pastorale mediante bulloni in acciaio inox.

### Fissaggio:

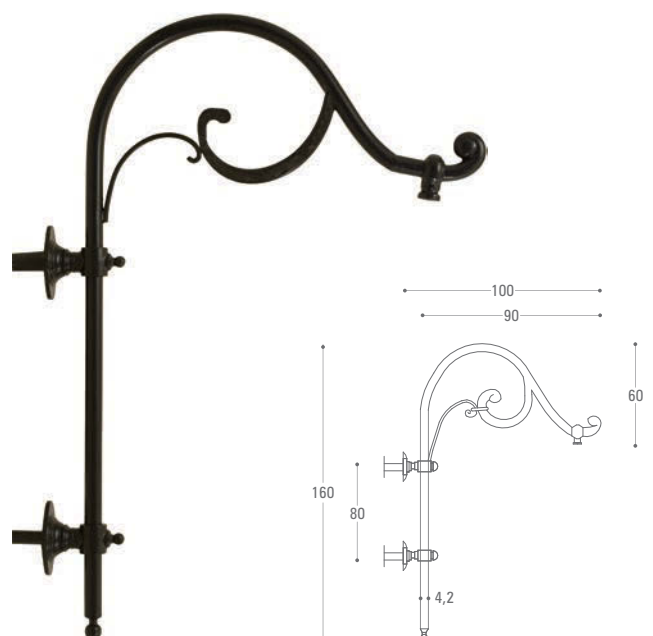
- » Fissaggio alla parete mediante l'annegamento e cementazione delle zanche incorporate nei supporti.

### Features:

- » Hot-dip galvanized iron wavy shaped bearing pipe suitable for electric cables installation.
- » Ornamental bracket made of cast iron fusion and fixed to the "pastoral" through electric soldering.
- » EN GJL 200 cast iron fusion wall mount brackets (UNI EN 1561) fixed to the "pastoral" pole through stainless steel bolts.

### Fastening:

- » Fixed to the wall through cemented clamps built in the brackets.



## cod. 393/A Bella

### Composta da:

- » Tubo portante di forma ondulata in ferro zincato a caldo idoneo al passaggio dei cavi elettrici per il cablaggio del corpo illuminante.
- » Mensola ornamentale sagomata in fusione, fissata in solido alla pastorale mediante elettrosaldatura.
- » Attacchi a muro in fusione di ghisa EN GJL 200 (UNI EN 1561) fissati in solido alla pastorale mediante bulloni in acciaio inox.

### Fissaggio:

- » Fissaggio alla parete mediante l'annegamento e cementazione delle zanche incorporate nei supporti.

### Features:

- » Hot-dip galvanized iron wavy shaped bearing pipe suitable for electric cables installation.
- » Ornamental bracket made of cast iron fusion and fixed to the "pastoral" through electric soldering.
- » EN GJL 200 cast iron fusion wall mount brackets (UNI EN 1561) fixed to the "pastoral" pole through stainless steel bolts.

### Fastening:

- » Fixed to the wall through cemented clamps built in the brackets.



## cod. 394 Santorini

### Composta da:

- » Tubo portante di forma ondulata in ferro zincato a caldo idoneo al passaggio dei cavi elettrici per il cablaggio del corpo illuminante.
- » Mensola ornamentale sagomata in ferro zincato a caldo fissato in solido alla pastorale mediante elettrosaldatura.
- » Attacchi a muro in fusione di ghisa EN GJL 200 (UNI EN 1561) fissati in solido alla pastorale mediante bulloni in acciaio inox.

### Fissaggio:

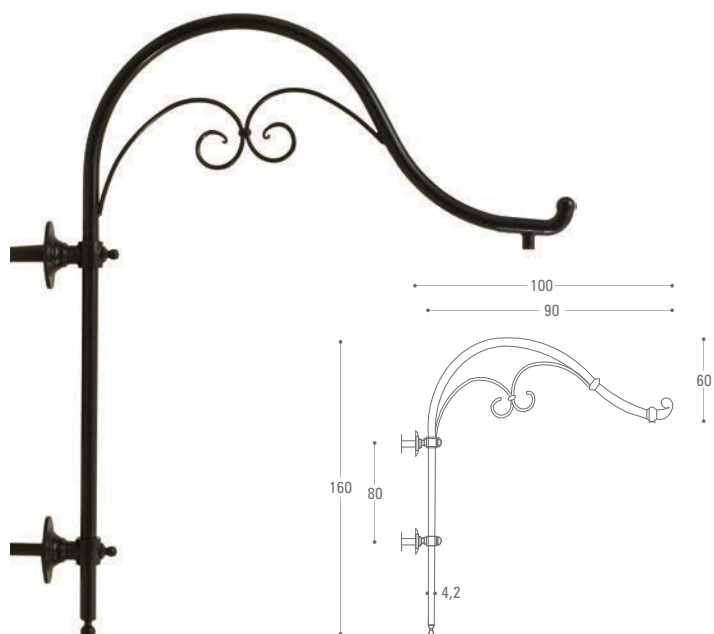
- » Fissaggio alla parete mediante l'annegamento e cementazione delle zanche incorporate nei supporti.

### Features:

- » Hot-dip galvanized iron wavy shaped bearing pipe suitable for electric cables installation.
- » Ornamental bracket made of hot-dip galvanized iron and fixed to the "pastoral" through electric soldering.
- » EN GJL 200 cast iron fusion wall mount brackets (UNI EN 1561) fixed to the "pastoral" pole through stainless steel bolts.

### Fastening:

- » Fixed to the wall through cemented clamps built in the brackets.



## cod. 394/A Santorini

### Composta da:

- » Tubo portante di forma ondulata in ferro zincato a caldo idoneo al passaggio dei cavi elettrici per il cablaggio del corpo illuminante.
- » Mensola ornamentale sagomata in ferro zincato a caldo fissato in solido alla pastorale mediante elettrosaldatura.
- » Attacchi a muro in fusione di ghisa EN GJL 200 (UNI EN 1561) fissati in solido alla pastorale mediante bulloni in acciaio inox.

### Fissaggio:

- » Fissaggio alla parete mediante l'annegamento e cementazione delle zanche incorporate nei supporti.

### Features:

- » Hot-dip galvanized iron wavy shaped bearing pipe suitable for electric cables installation.
- » Ornamental bracket made of hot-dip galvanized iron and fixed to the "pastoral" through electric soldering.
- » EN GJL 200 cast iron fusion wall mount brackets (UNI EN 1561) fixed to the "pastoral" pole through stainless steel bolts.

### Fastening:

- » Fixed to the wall through cemented clamps built in the brackets.



## cod. 395 Seychelles

### Composta da:

- » Tubo portante di forma arcato in ferro zincato a caldo, con decoro di foglia in fusione di ghisa EN GJL 200 (UNI EN 1561) idoneo al passaggio dei cavi elettrici per il cablaggio del corpo illuminante.
- » Mensola ornamentale sagomata in ferro zincato a caldo con decoro centrale a forma di rosetta fissato in solido alla pastorale mediante elettrosaldatura.
- » Attacchi a muro in fusione di ghisa EN GJL 200 (UNI EN 1561) fissati in solido alla pastorale mediante bulloni in acciaio inox.

### Fissaggio:

- » Fissaggio alla parete mediante l'annegamento e cementazione delle zanche incorporate nei supporti.

### Features:

- » Hot-dip galvanized iron arched shaped bearing pipe, with an ornamental leaf made of EN GJL 200 cast iron fusion (UNI EN 1561), and suitable for electric cables installation.
- » Ornamental bracket made of hot-dip galvanized iron with a decorative rose fixed to the "pastoral" through electric soldering.
- » EN GJL 200 cast iron fusion wall mount brackets (UNI EN 1561) fixed to the "pastoral" pole through stainless steel bolts.

### Fastening:

- » Fixed to the wall through cemented clamps built in the brackets.



## cod. 395/A Seychelles

### Composta da:

- » Tubo portante di forma arcato in ferro zincato a caldo, con decoro di foglia in fusione di ghisa EN GJL 200 (UNI EN 1561) idoneo al passaggio dei cavi elettrici per il cablaggio del corpo illuminante.
- » Mensola ornamentale sagomata in ferro zincato a caldo con decoro centrale a forma di rosetta fissato in solido alla pastorale mediante elettrosaldatura.
- » Attacchi a muro in fusione di ghisa EN GJL 200 (UNI EN 1561) fissati in solido alla pastorale mediante bulloni in acciaio inox.

### Fissaggio:

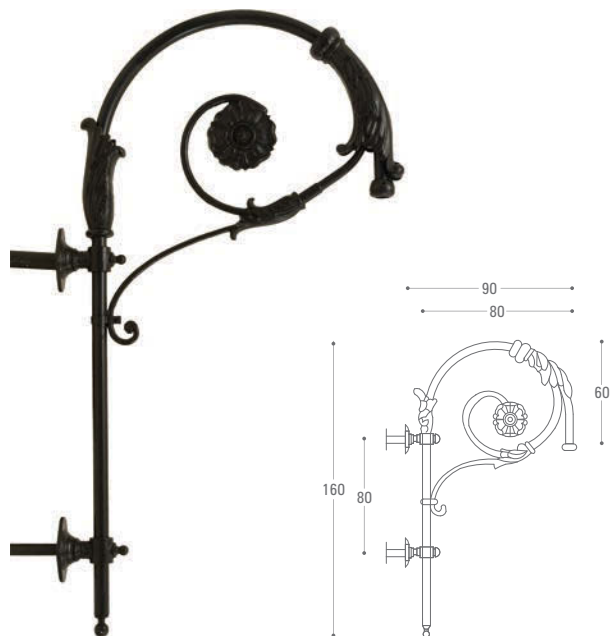
- » Fissaggio alla parete mediante l'annegamento e cementazione delle zanche incorporate nei supporti.

### Features:

- » Hot-dip galvanized iron arched shaped bearing pipe, with an ornamental leaf made of EN GJL 200 cast iron fusion (UNI EN 1561), and suitable for electric cables installation.
- » Ornamental bracket made of hot-dip galvanized iron with a decorative rose fixed to the "pastoral" through electric soldering.
- » EN GJL 200 cast iron fusion wall mount brackets (UNI EN 1561) fixed to the "pastoral" pole through stainless steel bolts.

### Fastening:

- » Fixed to the wall through cemented clamps built in the brackets.



## cod. 396 Madagascar

### Composta da:

- » Tubo portante di forma arcato in ferro zincato a caldo, con decori a forma di foglia in fusione di ghisa EN GJL 200 (UNI EN 1561) idoneo al passaggio dei cavi elettrici per il cablaggio del corpo illuminante.
- » Mensola ornamentale sagomata in ferro zincato a caldo con decoro centrale a forma di rosetta fissato in solido alla pastorale mediante elettrosaldatura.
- » Attacchi a muro in fusione di ghisa EN GJL 200 (UNI EN 1561) fissati in solido alla pastorale mediante bulloni in acciaio inox.

### Fissaggio:

- » Fissaggio alla parete mediante l'annegamento e cementazione delle zanche incorporate nei supporti.

### Features:

- » *Hot-dip galvanized iron arched shaped bearing pipe, with ornamental leaves made of EN GJL 200 cast iron fusion (UNI EN 1561), and suitable for electric cables installation.*
- » *Ornamental bracket made of hot-dip galvanized iron with a decorative rose fixed to the "pastoral" through electric soldering.*
- » *EN GJL 200 cast iron fusion wall mount brackets (UNI EN 1561) fixed to the "pastoral" pole through stainless steel bolts.*

### Fastening:

- » *Fixed to the wall through cemented clamps built in the brackets.*