

PALINE-TABELLE-OROLOGI



cod. 450



cod. 451



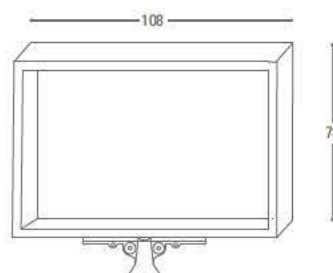
cod. 452



cod. 455



cod. 456



Cod. 450

- » Palina in ghisa con base ottagonale, canna scanalata e puntale ornato, avente un'anima interna in ferro zincato a caldo, da interrare per circa 30 cm.

Cod. 451

- » Palina in ghisa con base, fiore ornato, 1 canna scanalate, 1 canna liscia e puntale ornato, avente un'anima interna in ferro zincato a caldo, da interrare per circa 30 cm.

Cod. 452

- » Palina in ferro zincato a caldo composta da 2 tubi rastremati di diverso diametro con basetta, rastrematura e puntale ornato, in fusione di ghisa UNI EN 1461, da interrare per circa 30 cm.

Cod. 455

- » Orologio composto da telaio centrale circolare in fusione di alluminio, fissato alla colonna mediante puntalino in FE.
- » Due cornici circolari esterne decorate in fusione di alluminio, che sostengono 2 schermi protettivi circolari in PMMA.
- » Due quadranti segna tempo in PMMA bianco, con numerazione romana, in PMMA nero, completi di dispositivi elettronici di movimentazione, con lancette segna ore e minuti in ottone.
- » Il dispositivo elettronico è radiocontrollato.

Cod. 456

- » Scatolato in FE zincato a caldo, con supporto inferiore per fissaggio sulle paline in fusione di ghisa UNI EN 1461.

Cod. 450

- » Cast iron post with an octagonal pedestal base, a fluted shaft and a decorated tip; hot-dip galvanized iron internal core to sink for about 30 cm underground.

Cod. 451

- » Cast iron post with a pedestal base, a decorative flower, a fluted shaft, a plain shaft and a decorated tip; hot-dip galvanized iron internal core to sink for about 30 cm underground.

Cod. 452

- » Hot-dip galvanized iron post with two tapered shafts in different diameters with a small pedestal base, tapering and decorated tip made of cast iron fusion (UNI EN 1461); sunk for about 30 cm underground.

Cod. 455

- » Clock with a circular central frame made of aluminium fusion, fixed to the post through a small iron prop.
- » Two circular external decorated frames made of aluminium fusion which hold two protective PMMA screens.
- » Two white PMMA dials with black PMMA Roman Numeral hour numbers; electronic time device with brass hours and minutes marks.
- » The electronic device is radio-controlled.

Cod. 456

- » Hot-dip galvanized box shaped iron sign with a lower prop to be fixed to the UNI EN 1461 cast iron fusion post.

cod. 453 cod. 454



cod. 460



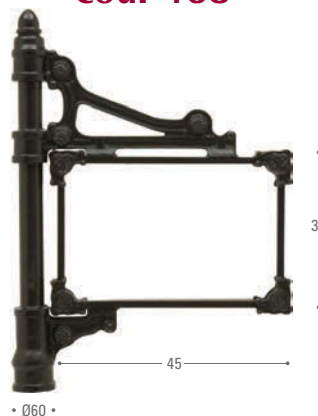
cod. 462



cod. 461



cod. 463



cod. 464



Cod. 453

» Palina in ferro zincato a caldo composta da 2 tubi rastremati di diverso diametro con basetta e rastrematura in fusione di ghisa UNI EN 1461, da interrare per circa 30 cm.

Cod. 454

» Palina in ferro zincato a caldo composta da un tubo, di diametro 60 con basetta in fusione di ghisa UNI EN 1461, da interrare per circa 30 cm.

Cod. 460/461/462/463/464

» Tabelle toponomastiche, composte da profilo ad "U" per inserimento di pannello in marmo, di spessore 2 cm. Elementi decorativi, presenti negli angoli, nella parte superiore, mentre nella parte inferiore vi un puntale che serve a fissare la tabella sulla palina predisposta, il tutto è in fusione di ghisa UNI EN 1461.

Cod. 453

» Hot-dip galvanized iron post with two tapered shafts in different diameters and a cast iron fusion (UNI EN 1461) small pedestal base and tapering; sunk for about 30 cm underground.

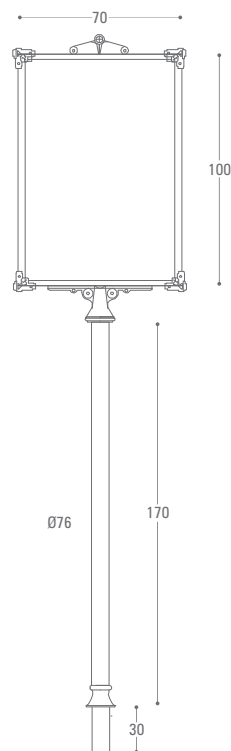
Cod. 454

» Hot-dip galvanized iron post with a 60 mm in diameter shaft and a cast iron fusion (UNI EN 1461) small pedestal base; sunk for about 30 cm underground.

Cod. 460/461/462/463/464

» Toponymy signs, U shaped in order to fit a 2 cm thick marble board. Decorations at the corners, in the upper part and a prop in the lower part in order to fix it to post, all made of cast iron fusion (UNI EN 1461).

cod. 465
Palina pubblicitaria
 monofacciale



Palina in ferro e ghisa composta da:

- » Tabella in ferro zincato a caldo, con pannello centrale in lamiera zincata a caldo, sulla quale attaccare eventuali manifesti pubblicitari.
- » Vi è la possibilità di inserire dei pannelli in plexiglass e sostenerli mediante fermavetri.
- » La suddetta presenta nei quattro angoli e nella parte centrale superiore fregi ornamentali, mentre nella parte inferiore un puntale nel quale inserire e fissare il paletto di sostegno il tutto in fusione di ghisa UNI EN 1461.
- » Il paletto in ferro zincato a caldo di diametro 76, avente una basetta in fusione di ghisa UNI EN 1461, funge da sostegno per la palina.

Fissaggio:

- » Fissaggio al piano "0" mediante prolungamento del paletto nel suolo per circa 30 cm.

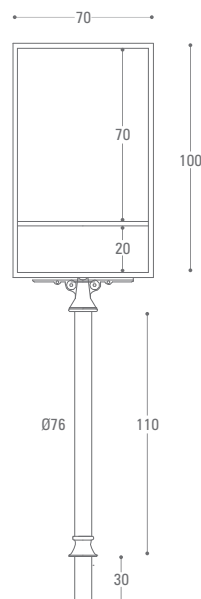
Iron and cast iron post:

- » Hot-dip galvanized iron board with a central panel made of hot-dip galvanized iron sheet suitable for advertisement posters.
- » Plexiglass panels fixed through glass stoppers are also available.
- » Cast iron fusion (UNI EN 1461) decorative friezes at the four corners and in the upper part; in the lower part there is a prop used to fix the board to the post.
- » The hot-dip galvanized iron small bearing shaft is 76 mm in diameter with a small pedestal base made of cast iron fusion (UNI EN 1461).

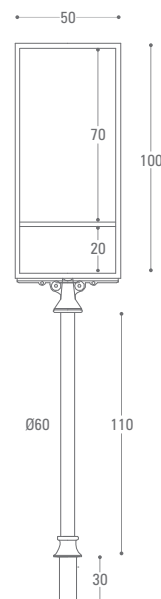
Fastening:

- » Fixed to the "0" level through the extension of the small shaft for about 30 cm underground.

cod. 466
Palina pubblicitaria
 monofacciale con doppio riquadro



cod. 467
Palina pubblicitaria
 monofacciale con doppio riquadro



Palina in ferro e ghisa composta da:

- » Tabella in ferro zincato a caldo, con pannelli centrali in lamiera zincata a caldo, sulla quale attaccare eventuali manifesti pubblicitari.
- » Vi è la possibilità di inserire dei pannelli in plexiglass e sostenerli mediante fermavetri.
- » La suddetta presenta 2 riquadrature suddivise tra loro da tubolare in ferro zincato a caldo e nella parte inferiore un puntale in fusione di ghisa UNI EN 1461 nel quale inserire e fissare il paletto di sostegno.
- » Il paletto in ferro zincato a caldo di diametro 76, avente una basetta in fusione di ghisa UNI EN 1461, funge da sostegno per la palina.

Fissaggio:

- » Fissaggio al piano "0" mediante prolungamento del paletto nel suolo per circa 30 cm

Iron and cast iron post:

- » Hot-dip galvanized iron board with central panels made of hot-dip galvanized iron sheet suitable for advertisement posters.
- » Plexiglass panels fixed through glass stoppers are also available.
- » Two panels separated by a hot-dip galvanized iron tubular and in the lower part a cast iron fusion (UNI EN 1461) prop used to fix the board to the post.
- » The hot-dip galvanized iron small bearing shaft is 76 mm in diameter with a small base made of cast iron fusion (UNI EN 1461).

Fastening:

- » Fixed to the "0" level through the extension of the small shaft for about 30 cm underground.