

## cod. 301

Pali per lampioni in acciaio e ghisa

### Composto da:

- » Sostegno rastremato di vari diametri a scalare, realizzato con tubi in acciaio S 235 JR zincati a caldo secondo EN 1461, completo di asole per ingresso cavi, scatola di deviazione e bulloni per messa a terra.
- » Componibile per versione testa palo, oppure con bracci singoli o multipli.
- » Base circolare a forma troncoconica con intarsi ornamentali in fusione di ghisa EN GJL 200 (UNI EN 1561) con sportello apribile per l'innesto e le periodiche ispezioni alla conchiglia portafusibile, fissata in solido al palo con appropriati grani in acciaio inox.
- » Due riduzioni ornamentali in ghisa EN GJL 200 (UNI EN 1561) poste a copertura delle rastremazioni.
- » Puntale ornamentale in fusione di ghisa EN GJL 200 (UNI EN 1561) posto sulla sommità del palo.

### Fissaggio:

- » Fissaggio al piano "0" mediante cementazione della parte inferiore del palo per circa 80 cm, nell'appropriato pozzetto.

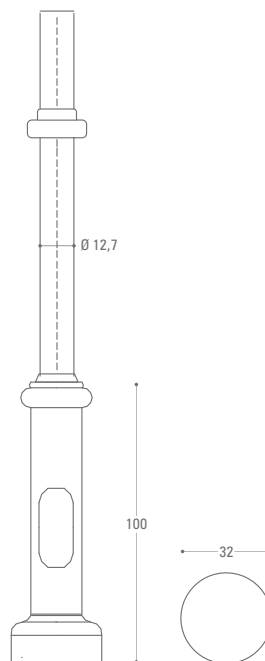
### Features:

- » Tapered shaft in different progressive diameters, made of hot dip galvanized steel (S 235 JR) pipes according to EN 1461, provided with holes for cables installation, a deviation box and bolts for earthing system.
- » Available in post mounted version, or with single or multiple arms.
- » Circular and conical base with decorative inlays made of EN GJL 200 cast iron fusion (UNI EN 1561) and provided with a door for periodical fuse box inspections; the fuse box is fixed to the pole through stainless steel pins.
- » Two EN GJL 200 cast iron decorations (UNI EN 1561) covering the tapering.
- » Decorative EN GJL 200 cast iron tip (UNI EN 1561).

### Fastening:

- » Ground level installation with the lower part of the pole in concrete foundations for about 80 cm.

## PALI IN ACCIAIO



## cod. 302

Pali per lampioni in acciaio e ghisa

### Composto da:

- » Sostegno rastremato di vari diametri a scalare, realizzato con tubi in acciaio S 235 JR zincati a caldo secondo EN 1461, completo di asole per ingresso cavi, scatola di deviazione e bulloni per messa a terra.
- » Componibile per versione testa palo, oppure con bracci singoli o multipli.
- » Base circolare troncoconica in fusione di ghisa EN GJL 200 (UNI EN 1561), e con sportello apribile per l'innesto e le periodiche ispezioni alla conchiglia portafusibile, fissata in solido al palo con appropriati grani in acciaio inox.
- » Due riduzioni ornamentali in fusione di ghisa EN GJL 200 (UNI EN 1561) poste a copertura delle rastremazioni.
- » Puntale ornamentale in fusione di ghisa EN GJL 200 (UNI EN 1561) posto sulla sommità del palo.

### Fissaggio:

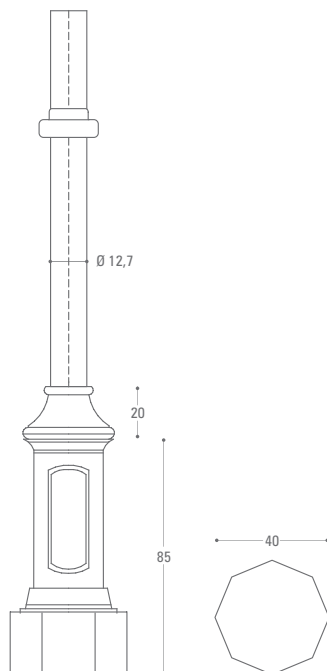
- » Fissaggio al piano "0" mediante cementazione della parte inferiore del palo per circa 80 cm, nell'appropriato pozzetto.

### Features:

- » Tapered shaft in different progressive diameters, made of hot dip galvanized steel (S 235 JR) pipes according to EN 1461, provided with holes for cables installation, a deviation box and bolts for earthing system.
- » Available in post mounted version, or with single or multiple arms.
- » Circular and conical base with decorative inlays made of EN GJL 200 cast iron fusion (UNI EN 1561) and provided with a door for periodical fuse box inspections; the fuse box is fixed to the pole through stainless steel pins.
- » Two EN GJL 200 cast iron decorations (UNI EN 1561) covering the tapering.
- » Decorative EN GJL 200 cast iron tip (UNI EN 1561).

### Fastening:

- » Ground level installation with the lower part of the pole in concrete foundations for about 80 cm.



## cod. 303

Pali per lampioni in acciaio e ghisa

### Composto da:

- » Sostegno rastremato di vari diametri a scalare, realizzato con tubi in acciaio S 235 JR zincati a caldo secondo EN 1461, completo di asole per ingresso cavi, scatola di deviazione e bulloni per messa a terra.
- » Componibile per versione testa palo, oppure con bracci singoli o multipli.
- » Base ottagonale con colonna di forma cilindrica in fusione di ghisa EN GJL 200 (UNI EN 1561), con ulteriore basetta ornamentale sovrapposta e con sportello apribile per l'innesto e le periodiche ispezioni alla conchiglia portafusibile, fissata in solido al palo con appropriati grani in acciaio inox.
- » Due riduzioni ornamentali in fusione di ghisa EN GJL 200 (UNI EN 1561) poste a copertura delle rastremazioni.
- » Puntale ornamentale in fusione di ghisa EN GJL 200 (UNI EN 1561) posto sulla sommità del palo.

### Fissaggio:

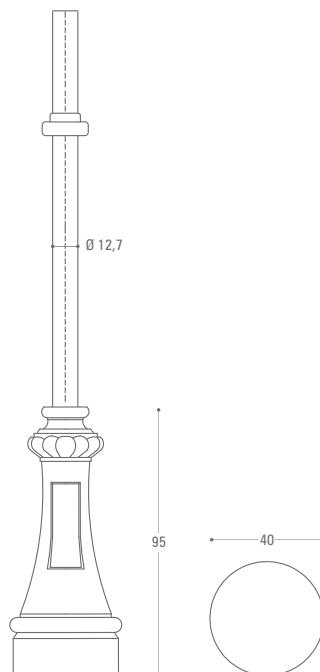
- » Fissaggio al piano "0" mediante cementazione della parte inferiore del palo per circa 80 cm, nell'appropriato pozzetto.

### Features:

- » Tapered shaft in different progressive diameters, made of hot dip galvanized steel (S 235 JR) pipes according to EN 1461, provided with holes for cables installation, a deviation box and bolts for earthing system.
- » Available in post mounted version, or with single or multiple arms.
- » Octagonal base with a cylindrical column made of EN GJL 200 cast iron fusion (UNI EN 1561) and a further laid upon base provided with a door for periodical fuse box inspections; the fuse box is fixed to the pole through stainless steel pins.
- » Two EN GJL 200 cast iron decorations (UNI EN 1561) covering the tapering.
- » Decorative EN GJL 200 cast iron tip (UNI EN 1561).

### Fastening:

- » Ground level installation with the lower part of the pole in concrete foundations for about 80 cm.



## cod. 304

Pali per lampioni in acciaio e ghisa

### Composto da:

- » Sostegno rastremato di vari diametri a scalare, realizzato con tubi in acciaio S 235 JR zincati a caldo secondo EN 1461, completo di asole per ingresso cavi, scatola di deviazione e bulloni per messa a terra.
- » Componibile per versione testa palo, oppure con bracci singoli o multipli.
- » Base circolare troncoconica con intarsi ornamentali in fusione di ghisa EN GJL 200 (UNI EN 1561), e con sportello apribile per l'innesto e le periodiche ispezioni alla conchiglia portafusibile, fissata in solido al palo con appropriati grani in acciaio inox.
- » Due riduzioni ornamentali in fusione di ghisa EN GJL 200 (UNI EN 1561) poste a copertura delle rastremazioni.
- » Puntale ornamentale in fusione di ghisa EN GJL 200 (UNI EN 1561) posto sulla sommità del palo.

### Fissaggio:

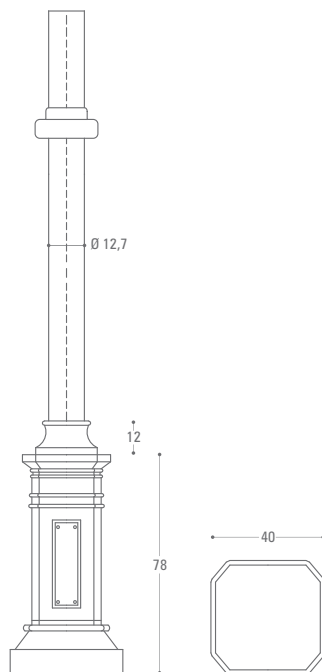
- » Fissaggio al piano "0" mediante cementazione della parte inferiore del palo per circa 80 cm, nell'appropriato pozzetto.

### Features:

- » *Tapered shaft in different progressive diameters, made of hot dip galvanized steel (S 235 JR) pipes according to EN 1461, provided with holes for cables installation, a deviation box and bolts for earthing system.*
- » *Available in post mounted version, or with single or multiple arms.*
- » *Circular and conical base with decorative inlays made of EN GJL 200 cast iron fusion (UNI EN 1561) and provided with a door for periodical fuse box inspections; the fuse box is fixed to the pole through stainless steel pins.*
- » *Two EN GJL 200 cast iron decorations (UNI EN 1561) covering the tapering.*
- » *Decorative EN GJL 200 cast iron tip (UNI EN 1561).*

### Fastening:

- » *Ground level installation with the lower part of the pole in concrete foundations for about 80 cm.*



## cod. 305

Pali per lampioni in acciaio e ghisa

### Composto da:

- » Sostegno rastremato di vari diametri a scalare, realizzato con tubi in acciaio S 235 JR zincati a caldo secondo EN 1461, completo di asole per ingresso cavi, scatola di deviazione e bulloni per messa a terra.
- » Componibile per versione testa palo, oppure con bracci singoli o multipli.
- » Base ottagonale ricca di intarsi ornamentali in fusione di ghisa EN GJL 200 (UNI EN 1561), con ulteriore basetta ornamentale sovrapposta e con sportello apribile per l'innesto e le periodiche ispezioni alla conchiglia portafusibile, fissata in solido al palo con appropriati grani in acciaio inox.
- » Due riduzioni ornamentali in fusione di ghisa EN GJL 200 (UNI EN 1561) poste a copertura delle rastremazioni.
- » Puntale ornamentale in fusione di ghisa EN GJL 200 (UNI EN 1561) posto sulla sommità del palo.

### Fissaggio:

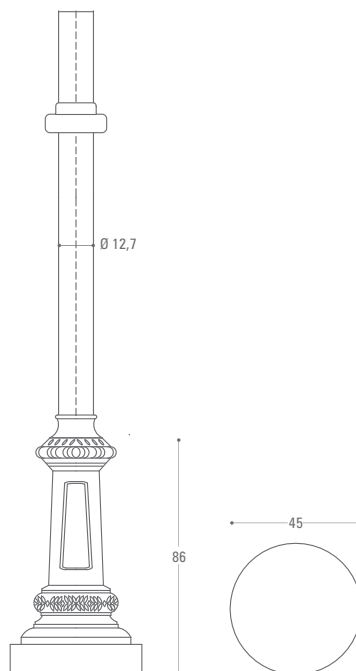
- » Fissaggio al piano "0" mediante cementazione della parte inferiore del palo per circa 80 cm, nell'appropriato pozzetto.

### Features:

- » *Tapered shaft in different progressive diameters, made of hot dip galvanized steel (S 235 JR) pipes according to EN 1461, provided with holes for cables installation, a deviation box and bolts for earthing system.*
- » *Available in post mounted version, or with single or multiple arms.*
- » *Octagonal base with decorative inlays made of EN GJL 200 cast iron fusion (UNI EN 1561) and a further laid upon base provided with a door for periodical fuse box inspections; the fuse box is fixed to the pole through stainless steel pins.*
- » *Two EN GJL 200 cast iron decorations (UNI EN 1561) covering the tapering.*
- » *Decorative EN GJL 200 cast iron tip (UNI EN 1561).*

### Fastening:

- » *Ground level installation with the lower part of the pole in concrete foundations for about 80 cm.*



## cod. 306

Pali per lampioni in acciaio e ghisa

### Composto da:

- » Sostegno rastremato di vari diametri a scalare, realizzato con tubi in acciaio S 235 JR zincati a caldo secondo EN 1461, completo di asole per ingresso cavi, scatola di deviazione e bulloni per messa a terra.
- » Componibile per versione testa palo, oppure con bracci singoli o multipli.
- » Base circolare troncoconica con intarsi ornamentali in fusione di ghisa EN GJL 200 (UNI EN 1561), con ulteriore basetta ornamentale sovrapposta e con sportello apribile per l'innesto e le periodiche ispezioni alla conchiglia portafusibile, fissata in solido al palo con appropriati grani in acciaio inox.
- » Due riduzioni ornamentali in fusione di ghisa EN GJL 200 (UNI EN 1561) poste a copertura delle rastremazioni.
- » Puntale ornamentale in fusione di ghisa EN GJL 200 (UNI EN 1561) posto sulla sommità del palo.

### Fissaggio:

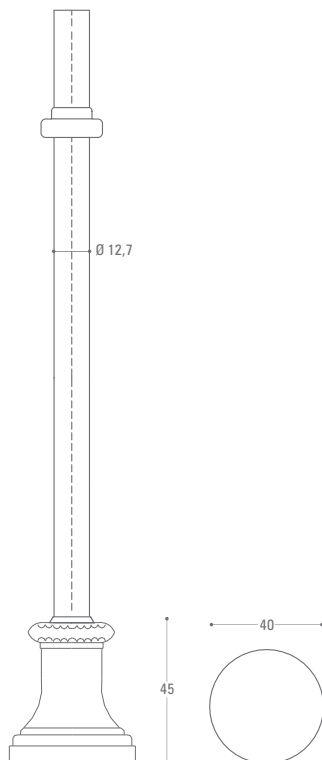
- » Fissaggio al piano "0" mediante cementazione della parte inferiore del palo per circa 80 cm, nell'appropriato pozzetto.

### Features:

- » Tapered shaft in different progressive diameters, made of hot dip galvanized steel (S 235 JR) pipes according to EN 1461, provided with holes for cables installation, a deviation box and bolts for earthing system.
- » Available in post mounted version, or with single or multiple arms.
- » Circular and conical base with decorative inlays made of EN GJL 200 cast iron fusion (UNI EN 1561) and a further laid upon base provided with a door for periodical fuse box inspections; the fuse box is fixed to the pole through stainless steel pins.
- » Two EN GJL 200 cast iron decorations (UNI EN 1561) covering the tapering.
- » Decorative EN GJL 200 cast iron tip (UNI EN 1561).

### Fastening:

- » Ground level installation with the lower part of the pole in concrete foundations for about 80 cm.



## cod. 307

Pali per lampioni in acciaio e ghisa

### Composto da:

- » Sostegno rastremato di vari diametri a scalare, realizzato con tubi in acciaio S 235 JR zincati a caldo secondo EN 1461, completo di asole per ingresso cavi, scatola di deviazione e bulloni per messa a terra.
- » Componibile per versione testa palo, oppure con bracci singoli o multipli.
- » Base circolare troncoconica con intarsi ornamentali in fusione di ghisa EN GJL 200 (UNI EN 1561).
- » Due riduzioni ornamentali in fusione di ghisa EN GJL 200 (UNI EN 1561) poste a copertura delle rastremazioni.
- » Puntale ornamentale in fusione di ghisa EN GJL 200 (UNI EN 1561) posto sulla sommità del palo.

### Fissaggio:

- » Fissaggio al piano "0" mediante cementazione della parte inferiore del palo per circa 80 cm, nell'appropriato pozzetto.

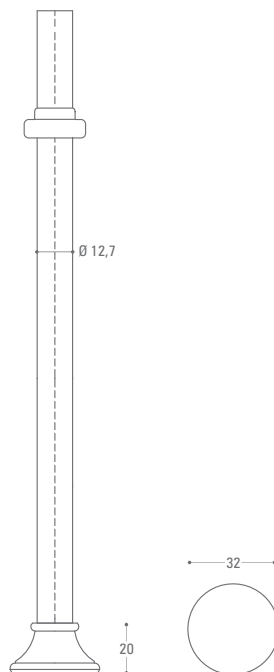
### Features:

- » Tapered shaft in different progressive diameters, made of hot dip galvanized steel (S 235 JR) pipes according to EN 1461, provided with holes for cables installation, a deviation box and bolts for earthing system.
- » Available in post mounted version, or with single or multiple arms.
- » Circular and conical base with decorative inlays made of EN GJL 200 cast iron fusion (UNI EN 1561).
- » Two EN GJL 200 cast iron decorations (UNI EN 1561) covering the tapering
- » Decorative EN GJL 200 cast iron tip (UNI EN 1561).

### Fastening:

- » Ground level installation with the lower part of the pole in concrete foundations for about 80 cm.

## PALI IN ACCIAIO



### cod. 308

Pali per lampioni in acciaio e ghisa

#### Composto da:

- » Sostegno rastremato di vari diametri a scalare, realizzato con tubi in acciaio S 235 JR zincati a caldo secondo EN 1461, completo di asole per ingresso cavi, scatola di deviazione e bulloni per messa a terra.
- » Componibile per versione testa palo, oppure con bracci singoli o multipli.
- » Base circolare troncoconica in fusione di ghisa EN GJL 200 (UNI EN 1561).
- » Due riduzioni ornamentali in fusione di ghisa EN GJL 200 (UNI EN 1561) poste a copertura delle rastremazioni.
- » Puntale ornamentale in fusione di ghisa EN GJL 200 (UNI EN 1561) posto sulla sommità del palo.

#### Fissaggio:

- » Fissaggio al piano "0" mediante cementazione della parte inferiore del palo per circa 80 cm, nell'appropriato pozzetto.

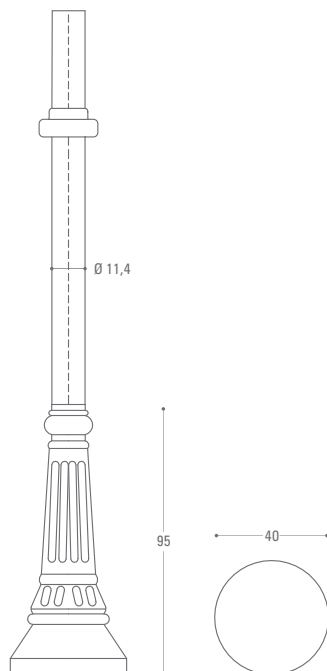
#### Features:

- » *Tapered shaft in different progressive diameters, made of hot dip galvanized steel (S 235 JR) pipes according to EN 1461, provided with holes for cables installation, a deviation box and bolts for earthing system.*
- » *Available in post mounted version, or with single or multiple arms.*
- » *Circular and conical base made of EN GJL 200 cast iron fusion (UNI EN 1561).*
- » *Two EN GJL 200 cast iron decorations (UNI EN 1561) covering the tapering.*
- » *Decorative EN GJL 200 cast iron tip (UNI EN 1561).*

#### Fastening:

- » *Ground level installation with the lower part of the pole in concrete foundations for about 80 cm.*





## cod. 309

Pali per lampioni in acciaio e ghisa

### Composto da:

- » Sostegno rastremato di vari diametri a scalare, realizzato con tubi in acciaio S 235 JR zincati a caldo secondo EN 1461, completo di asole per ingresso cavi, scatola di deviazione e bulloni per messa a terra.
- » Componibile per versione testa palo, oppure con bracci singoli o multipli.
- » Base circolare troncoconica con intarsi ornamentali in fusione di ghisa EN GJL 200 (UNI EN 1561), con sportello apribile per l'innesto e le periodiche ispezioni alla conchiglia portafusibile, fissata in solido al palo con appropriati grani in acciaio inox.
- » Due riduzioni ornamentali in fusione di ghisa EN GJL 200 (UNI EN 1561) poste a copertura delle rastremazioni.
- » Puntale ornamentale in fusione di ghisa EN GJL 200 (UNI EN 1561) posto sulla sommità del palo.

### Fissaggio:

- » Fissaggio al piano "0" mediante cementazione della parte inferiore del palo per circa 80 cm, nell'appropriato pozzetto.

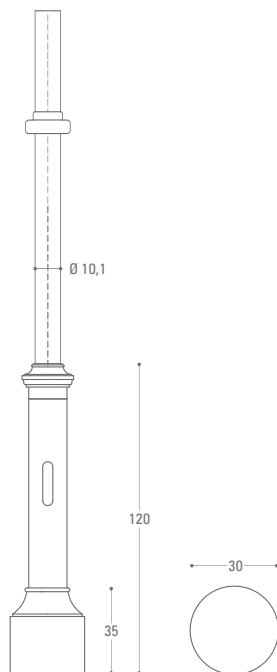
### Features:

- » *Tapered shaft in different progressive diameters, made of hot dip galvanized steel (S 235 JR) pipes according to EN 1461, provided with holes for cables installation, a deviation box and bolts for earthing system.*
- » *Available in post mounted version, or with single or multiple arms.*
- » *Circular and conical base with decorative inlays made of EN GJL 200 cast iron fusion (UNI EN 1561) and provided with a door for periodical fuse box inspections; the fuse box is fixed to the pole through stainless steel pins.*
- » *Two EN GJL 200 cast iron decorations (UNI EN 1561) covering the tapering.*
- » *Decorative EN GJL 200 cast iron tip (UNI EN 1561).*

### Fastening:

- » *Ground level installation with the lower part of the pole in concrete foundations for about 80 cm.*

## PALI IN ACCIAIO



### cod. 310

Pali per lampioni in acciaio e ghisa

#### Composto da:

- » Sostegno rastremato di vari diametri a scalare, realizzato con tubi in acciaio S 235 JR zincati a caldo secondo EN 1461, completo di asole per ingresso cavi, scatola di deviazione e bulloni per messa a terra.
- » Componibile per versione testa palo, oppure con bracci singoli o multipli.
- » Base ornamentale circolare troncoconica in fusione di ghisa EN GJL 200 (UNI EN 1561).
- » Tre riduzioni ornamentali in fusione di ghisa EN GJL 200 (UNI EN 1561) poste a copertura delle rastremazioni.
- » Puntale ornamentale in fusione di ghisa EN GJL 200 (UNI EN 1561) posto sulla sommità del palo.

#### Fissaggio:

- » Fissaggio al piano "0" mediante cementazione della parte inferiore del palo per circa 80 cm, nell'appropriato pozzetto.

N.B. Per i pali che misurano da 4 a 7 mt. si possono montare i corpi illuminanti testa palo.

#### Features:

- » *Tapered shaft in different progressive diameters, made of hot dip galvanized steel (S 235 JR) pipes according to EN 1461, provided with holes for cables installation, a deviation box and bolts for earthing system.*
- » *Available in post mounted version, or with single or multiple arms.*
- » *Circular and conical base with decorative inlays made of EN GJL 200 cast iron fusion (UNI EN 1561).*
- » *Three EN GJL 200 cast iron decorations (UNI EN 1561) covering the tapering.*
- » *Decorative EN GJL 200 cast iron tip (UNI EN 1561).*

#### Fastening:

- » *Ground level installation with the lower part of the pole in concrete foundations for about 80 cm.*

*Note: post mounted lighting is available for poles high from 4 to 7 mt.*