

cod. 311

Pali per lampioni in acciaio e ghisa

Composto da:

- » Sostegno rastremato di vari diametri a scalare, realizzato con tubi in acciaio S 235 JR zincati a caldo secondo EN 1461, completo di asole per ingresso cavi, scatola di deviazione e bulloni per messa a terra.
- » Componibile per versione testa palo, oppure con bracci singoli o multipli.
- » Base circolare troncoconica in fusione di ghisa EN GJL 200 (UNI EN 1561), e con sportello apribile per l'innesto e le periodiche ispezioni alla conchiglia portafusibile, fissata in solido al palo con appropriati grani in acciaio inox.
- » Due riduzioni ornamentali in fusione di ghisa EN GJL 200 (UNI EN 1561) poste a copertura delle rastremazioni.
- » Puntale ornamentale in fusione di ghisa EN GJL 200 (UNI EN 1561) posto sulla sommità del palo.

Fissaggio:

- » Fissaggio al piano "0" mediante cementazione della parte inferiore del palo per circa 80 cm, nell'appropriato pozzetto.

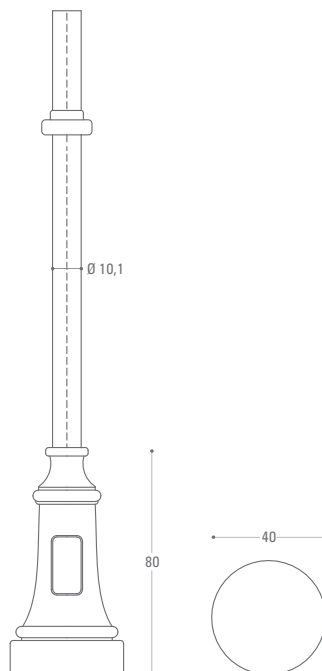
Features:

- » *Tapered shaft in different progressive diameters, made of hot dip galvanized steel (S 235 JR) pipes according to EN 1461, provided with holes for cables installation, a deviation box and bolts for earthing system.*
- » *Available in post mounted version, or with single or multiple arms.*
- » *Circular and conical base made of EN GJL 200 cast iron fusion (UNI EN 1561) provided with a door for periodical fuse box inspections; the fuse box is fixed to the pole through stainless steel pins.*
- » *Two EN GJL 200 cast iron decorations (UNI EN 1561) covering the tapering.*
- » *Decorative EN GJL 200 cast iron tip (UNI EN 1561).*

Fastening:

- » *Ground level installation with the lower part of the pole in concrete foundations for about 80 cm.*

PALI IN ACCIAIO



cod. 312

Pali per lampioni in acciaio e ghisa

Composto da:

- » Sostegno rastremato di vari diametri a scalare, realizzato con tubi in acciaio S 235 JR zincati a caldo secondo EN 1461, completo di asole per ingresso cavi, scatola di deviazione e bulloni per messa a terra.
- » Componibile per versione testa palo, oppure con bracci singoli o multipli.
- » Base circolare troncoconica con intarsi ornamentali in fusione di ghisa EN GJL 200 (UNI EN 1561), con sportello apribile per l'innesto e le periodiche ispezioni alla conchiglia portafusibile, fissata in solido al palo con appropriati grani in acciaio inox.
- » Due riduzioni ornamentali in fusione di ghisa EN GJL 200 (UNI EN 1561) poste a copertura delle rastremazioni.
- » Puntale ornamentale in fusione di ghisa EN GJL 200 (UNI EN 1561) posto sulla sommità del palo.

Fissaggio:

- » Fissaggio al piano "0" mediante cementazione della parte inferiore del palo per circa 80 cm, nell'appropriato pozzetto.

N.B. Per i pali che misurano da 4 a 7 mt. si possono montare i corpi illuminanti testa palo.

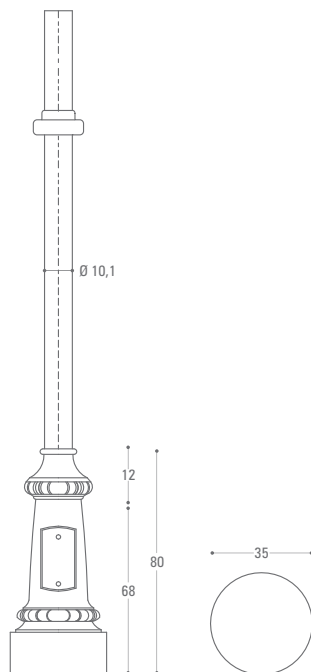
Features:

- » *Tapered shaft in different progressive diameters, made of hot dip galvanized steel (S 235 JR) pipes according to EN 1461, provided with holes for cables installation, a deviation box and bolts for earthing system.*
- » *Available in post mounted version, or with single or multiple arms.*
- » *Circular and conical base with decorative inlays made of EN GJL 200 cast iron fusion (UNI EN 1561) provided with a door for periodical fuse box inspections; the fuse box is fixed to the pole through stainless steel pins.*
- » *Two EN GJL 200 cast iron decorations (UNI EN 1561) covering the tapering.*
- » *Decorative EN GJL 200 cast iron tip (UNI EN 1561).*

Fastening:

- » *Ground level installation with the lower part of the pole in concrete foundations for about 80 cm.*

Note: post mounted lighting is available for poles high from 4 to 7 mt.



cod. 313

Pali per lampioni in acciaio e ghisa

Composto da:

- » Sostegno rastremato di vari diametri a scalare, realizzato con tubi in acciaio S 235 JR zincati a caldo secondo EN 1461, completo di asole per ingresso cavi, scatola di deviazione e bulloni per messa a terra.
- » Componibile per versione testa palo, oppure con bracci singoli o multipli.
- » Base circolare troncoconica con intarsi ornamentali in fusione di ghisa EN GJL 200 (UNI EN 1561), con sportello apribile per l'innesto e le periodiche ispezioni alla conchiglia portafusibile, fissata in solido al palo con appropriati grani in acciaio inox.
- » Due riduzioni ornamentali in fusione di ghisa EN GJL 200 (UNI EN 1561) poste a copertura delle rastremazioni.
- » Puntale ornamentale in fusione di ghisa EN GJL 200 (UNI EN 1561) posto sulla sommità del palo.

Fissaggio:

- » Fissaggio al piano "0" mediante cementazione della parte inferiore del palo per circa 80 cm, nell'appropriato pozzetto.

N.B. Per i pali che misurano da 4 a 7 mt. si possono montare i corpi illuminanti testa palo.

Features:

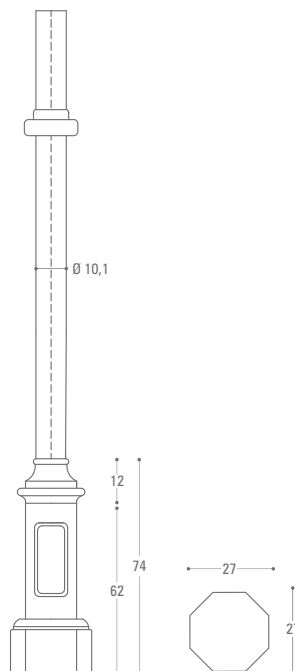
- » *Tapered shaft in different progressive diameters, made of hot dip galvanized steel (S 235 JR) pipes according to EN 1461, provided with holes for cables installation, a deviation box and bolts for earthing system.*
- » *Available in post mounted version, or with single or multiple arms.*
- » *Circular and conical base with decorative inlays made of EN GJL 200 cast iron fusion (UNI EN 1561) provided with a door for periodical fuse box inspections; the fuse box is fixed to the pole through stainless steel pins.*
- » *Two EN GJL 200 cast iron decorations (UNI EN 1561) covering the tapering.*
- » *Decorative EN GJL 200 cast iron tip (UNI EN 1561).*

Fastening:

- » *Ground level installation with the lower part of the pole in concrete foundations for about 80 cm.*

Note: post mounted lighting is available for poles high from 4 to 7 mt.

PALI IN ACCIAIO



cod. 314

Pali per lampioni in acciaio e ghisa

Composto da:

- » Sostegno rastremato di vari diametri a scalare, realizzato con tubi in acciaio S 235 JR zincati a caldo secondo EN 1461, completo di asole per ingresso cavi, scatola di deviazione e bulloni per messa a terra.
- » Componibile per versione testa palo, oppure con bracci singoli o multipli.
- » Base ottagonale con colonna di forma cilindrica in fusione di ghisa EN GJL 200 (UNI EN 1561), con ulteriore basetta ornamentale sovrapposta e con sportello apribile per l'innesto e le periodiche ispezioni alla conchiglia portafusibile, fissata in solido al palo con appropriati grani in acciaio inox.
- » Due riduzioni ornamentali in fusione di ghisa EN GJL 200 (UNI EN 1561) poste a copertura delle rastremazioni.
- » Puntale ornamentale in fusione di ghisa EN GJL 200 (UNI EN 1561) posto sulla sommità del palo.

Fissaggio:

- » Fissaggio al piano "0" mediante cementazione della parte inferiore del palo per circa 80 cm, nell'appropriato pozzetto.

N.B. Per i pali che misurano da 4 a 7 mt. si possono montare i corpi illuminanti testa palo.

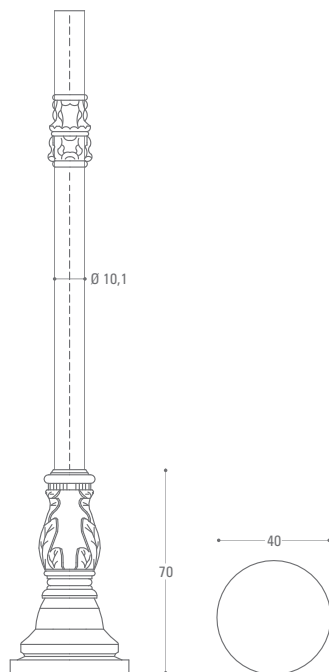
Features:

- » *Tapered shaft in different progressive diameters, made of hot dip galvanized steel (S 235 JR) pipes according to EN 1461, provided with holes for cables installation, a deviation box and bolts for earthing system.*
- » *Available in post mounted version, or with single or multiple arms.*
- » *Octagonal base with a cylindrical column made of EN GJL 200 cast iron fusion (UNI EN 1561) and a further laid upon base provided with a door for periodical fuse box inspections; the fuse box is fixed to the pole through stainless steel pins.*
- » *Two EN GJL 200 cast iron decorations (UNI EN 1561) covering the tapering.*
- » *Decorative EN GJL 200 cast iron tip (UNI EN 1561).*

Fastening:

- » *Ground level installation with the lower part of the pole in concrete foundations for about 80 cm.*

Note: post mounted lighting is available for poles high from 4 to 7 mt.



cod. 315

Pali per lampioni in acciaio e ghisa

Composto da:

- » Sostegno rastremato di vari diametri a scalare, realizzato con tubi in acciaio S 235 JR zincati a caldo secondo EN 1461, completo di asole per ingresso cavi, scatola di deviazione e bulloni per messa a terra.
- » Componibile per versione testa palo, oppure con bracci singoli o multipli.
- » Base circolare troncoconica arricchita con intarsi ornamentali floreali in fusione di ghisa EN GJL 200 (UNI EN 1561).
- » Due riduzioni ornamentali ricche di intarsi in fusione di ghisa EN GJL 200 (UNI EN 1561) poste a copertura delle rastremazioni.
- » Puntale ornamentale in fusione di ghisa EN GJL 200 (UNI EN 1561) posto sulla sommità del palo.

Fissaggio:

- » Fissaggio al piano "0" mediante cementazione della parte inferiore del palo per circa 80 cm, nell'appropriato pozzetto.

N.B. Per i pali che misurano da 4 a 7 mt. si possono montare i corpi illuminanti testa palo.

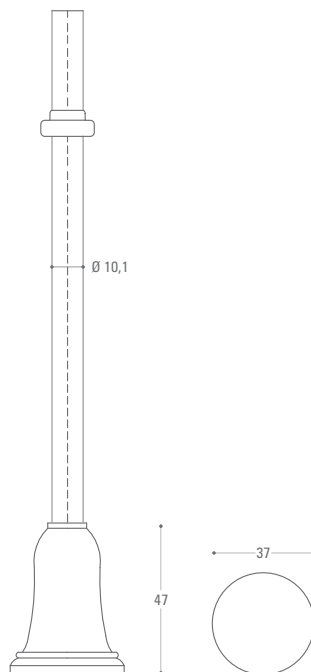
Features:

- » *Tapered shaft in different progressive diameters, made of hot dip galvanized steel (S 235 JR) pipes according to EN 1461, provided with holes for cables installation, a deviation box and bolts for earthing system.*
- » *Available in post mounted version, or with single or multiple arms.*
- » *Circular and conical base with decorative inlaid flowers made of EN GJL 200 cast iron fusion (UNI EN 1561).*
- » *Two EN GJL 200 cast iron decorations (UNI EN 1561) covering the tapering.*
- » *Decorative EN GJL 200 cast iron tip (UNI EN 1561).*

Fastening:

- » *Ground level installation with the lower part of the pole in concrete foundations for about 80 cm.*

Note: post mounted lighting is available for poles high from 4 to 7 mt.



cod. 316

Pali per lampioni in acciaio e ghisa

Composto da:

- » Sostegno rastremato di vari diametri a scalare, realizzato con tubi in acciaio S 235 JR zincati a caldo secondo EN 1461, completo di asole per ingresso cavi, scatola di deviazione e bulloni per messa a terra.
- » Componibile per versione testa palo, oppure con bracci singoli o multipli.
- » Base circolare a forma di campana in fusione di ghisa EN GJL 200 (UNI EN 1561).
- » Due riduzioni ornamentali in fusione di ghisa EN GJL 200 (UNI EN 1561) poste a copertura delle rastremazioni.
- » Puntale ornamentale in fusione di ghisa EN GJL 200 (UNI EN 1561) posto sulla sommità del palo.

Fissaggio:

- » Fissaggio al piano "0" mediante cementazione della parte inferiore del palo per circa 80 cm, nell'appropriato pozzetto.

N.B. Per i pali che misurano da 4 a 7 mt. si possono montare i corpi illuminanti testa palo.

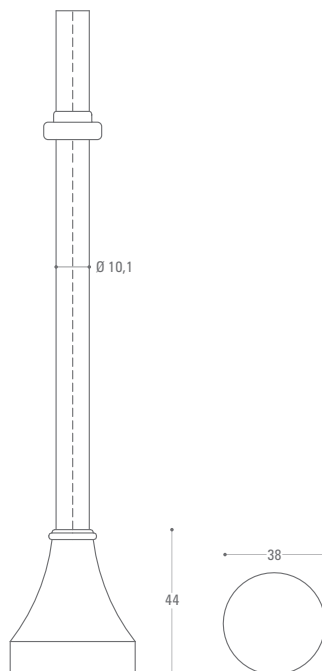
Features:

- » *Tapered shaft in different progressive diameters, made of hot dip galvanized steel (S 235 JR) pipes according to EN 1461, provided with holes for cables installation, a deviation box and bolts for earthing system.*
- » *Available in post mounted version, or with single or multiple arms.*
- » *Circular and bell-shaped base made of EN GJL 200 cast iron fusion (UNI EN 1561).*
- » *Two EN GJL 200 cast iron decorations (UNI EN 1561) covering the tapering.*
- » *Decorative EN GJL 200 cast iron tip (UNI EN 1561).*

Fastening:

- » *Ground level installation with the lower part of the pole in concrete foundations for about 80 cm.*

Note: post mounted lighting is available for poles high from 4 to 7 mt.



cod. 317

Pali per lampioni in acciaio e ghisa

Composto da:

- » Sostegno rastremato di vari diametri a scalare, realizzato con tubi in acciaio S 235 JR zincati a caldo secondo EN 1461, completo di asole per ingresso cavi, scatola di deviazione e bulloni per messa a terra.
- » Componibile per versione testa palo, oppure con bracci singoli o multipli.
- » Base circolare troncoconica in fusione di ghisa EN GJL 200 (UNI EN 1561).
- » Due riduzioni ornamentali in fusione di ghisa EN GJL 200 (UNI EN 1561) poste a copertura delle rastremazioni.
- » Puntale ornamentale in fusione di ghisa EN GJL 200 (UNI EN 1561) posto sulla sommità del palo.

Fissaggio:

- » Fissaggio al piano "0" mediante cementazione della parte inferiore del palo per circa 80 cm, nell'appropriato pozzetto.

N.B. Per i pali che misurano da 4 a 7 mt. si possono montare i corpi illuminanti testa palo.

Features:

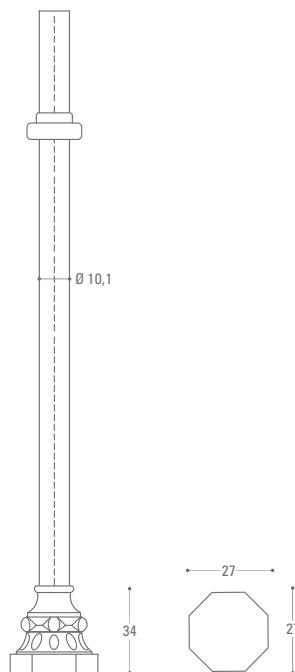
- » *Tapered shaft in different progressive diameters, made of hot dip galvanized steel (S 235 JR) pipes according to EN 1461, provided with holes for cables installation, a deviation box and bolts for earthing system.*
- » *Available in post mounted version, or with single or multiple arms.*
- » *Circular and conical base made of EN GJL 200 cast iron fusion (UNI EN 1561).*
- » *Two EN GJL 200 cast iron decorations (UNI EN 1561) covering the tapering.*
- » *Decorative EN GJL 200 cast iron tip (UNI EN 1561).*

Fastening:

- » *Ground level installation with the lower part of the pole in concrete foundations for about 80 cm.*

Note: post mounted lighting is available for poles high from 4 to 7 mt.

PALI IN ACCIAIO



cod. 318

Pali per lampioni in acciaio e ghisa

Composto da:

- » Sostegno rastremato di vari diametri a scalare, realizzato con tubi in acciaio S 235 JR zincati a caldo secondo EN 1461, completo di asole per ingresso cavi, scatola di deviazione e bulloni per messa a terra.
- » Componibile per versione testa palo, oppure con bracci singoli o multipli.
- » Base ottagonale con fusto concavo arricchito da intarsi ornamentali in fusione di ghisa EN GJL 200 (UNI EN 1561).
- » Due riduzioni ornamentali in fusione di ghisa EN GJL 200 (UNI EN 1561) poste a copertura delle rastremazioni.
- » Puntale ornamentale in fusione di ghisa EN GJL 200 (UNI EN 1561) posto sulla sommità del palo.

Fissaggio:

- » Fissaggio al piano "0" mediante cementazione della parte inferiore del palo per circa 80 cm, nell'appropriato pozzetto.

N.B. Per i pali che misurano da 4 a 7 mt. si possono montare i corpi illuminanti testa palo.

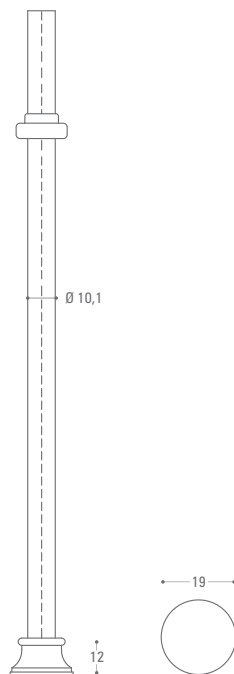
Features:

- » *Tapered shaft in different progressive diameters, made of hot dip galvanized steel (S 235 JR) pipes according to EN 1461, provided with holes for cables installation, a deviation box and bolts for earthing system.*
- » *Available in post mounted version, or with single or multiple arms.*
- » *Octagonal base and concave trunk with decorative inlays made of EN GJL 200 cast iron fusion (UNI EN 1561).*
- » *Two EN GJL 200 cast iron decorations (UNI EN 1561) covering the tapering.*
- » *Decorative EN GJL 200 cast iron tip (UNI EN 1561).*

Fastening:

- » *Ground level installation with the lower part of the pole in concrete foundations for about 80 cm.*

Note: post mounted lighting is available for poles high from 4 to 7 mt.



cod. 319

Pali per lampioni in acciaio e ghisa

Composto da:

- » Sostegno rastremato di vari diametri a scalare, realizzato con tubi in acciaio S 235 JR zincati a caldo secondo EN 1461, completo di asole per ingresso cavi, scatola di deviazione e bulloni per messa a terra.
- » Componibile per versione testa palo, oppure con bracci singoli o multipli.
- » Base circolare troncoconica in fusione di ghisa EN GJL 200 (UNI EN 1561).
- » Due riduzioni ornamentali in fusione di ghisa EN GJL 200 (UNI EN 1561) poste a copertura delle rastremazioni.
- » Puntale ornamentale in fusione di ghisa EN GJL 200 (UNI EN 1561) posto sulla sommità del palo.

Fissaggio:

- » Fissaggio al piano "0" mediante cementazione della parte inferiore del palo per circa 80 cm, nell'appropriato pozzetto.

N.B. Per i pali che misurano da 4 a 7 mt. si possono montare i corpi illuminanti testa palo.

Features:

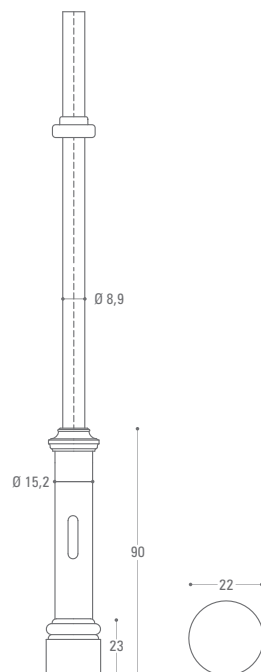
- » *Tapered shaft in different progressive diameters, made of hot dip galvanized steel (S 235 JR) pipes according to EN 1461, provided with holes for cables installation, a deviation box and bolts for earthing system.*
- » *Available in post mounted version, or with single or multiple arms.*
- » *Circular and conical base made of EN GJL 200 cast iron fusion (UNI EN 1561).*
- » *Two EN GJL 200 cast iron decorations (UNI EN 1561) covering the tapering.*
- » *Decorative EN GJL 200 cast iron tip (UNI EN 1561).*

Fastening:

- » *Ground level installation with the lower part of the pole in concrete foundations for about 80 cm.*

Note: post mounted lighting is available for poles high from 4 to 7 mt.

PALI IN ACCIAIO



cod. 320

Pali per lampioni in acciaio e ghisa

Composto da:

- » Sostegno rastremato di vari diametri a scalare, realizzato con tubi in acciaio S 235 JR zincati a caldo secondo EN 1461, completo di asole per ingresso cavi, scatola di deviazione e bulloni per messa a terra.
- » Componibile per versione testa palo, oppure con bracci singoli o multipli.
- » Base ornamentale circolare troncoconica in fusione di ghisa EN GJL 200 (UNI EN 1561).
- » Tre riduzioni ornamentali in fusione di ghisa EN GJL 200 (UNI EN 1561) poste a copertura delle rastremazioni.
- » Puntale ornamentale in fusione di ghisa EN GJL 200 (UNI EN 1561) posto sulla sommità del palo.

Fissaggio:

- » Fissaggio al piano "0" mediante cementazione della parte inferiore del palo per circa 80 cm, nell'appropriato pozzetto.

N.B. Per i pali che misurano da 4 a 7 mt. si possono montare i corpi illuminanti testa palo.

Features:

- » Tapered shaft in different progressive diameters, made of hot dip galvanized steel (S 235 JR) pipes according to EN 1461, provided with holes for cables installation, a deviation box and bolts for earthing system.
- » Available in post mounted version, or with single or multiple arms.
- » Circular and conical base made of EN GJL 200 cast iron fusion (UNI EN 1561).
- » Two EN GJL 200 cast iron decorations (UNI EN 1561) covering the tapering.
- » Decorative EN GJL 200 cast iron tip (UNI EN 1561).

Fastening:

- » Ground level installation with the lower part of the pole in concrete foundations for about 80 cm.

Note: post mounted lighting is available for poles high from 4 to 7 mt.